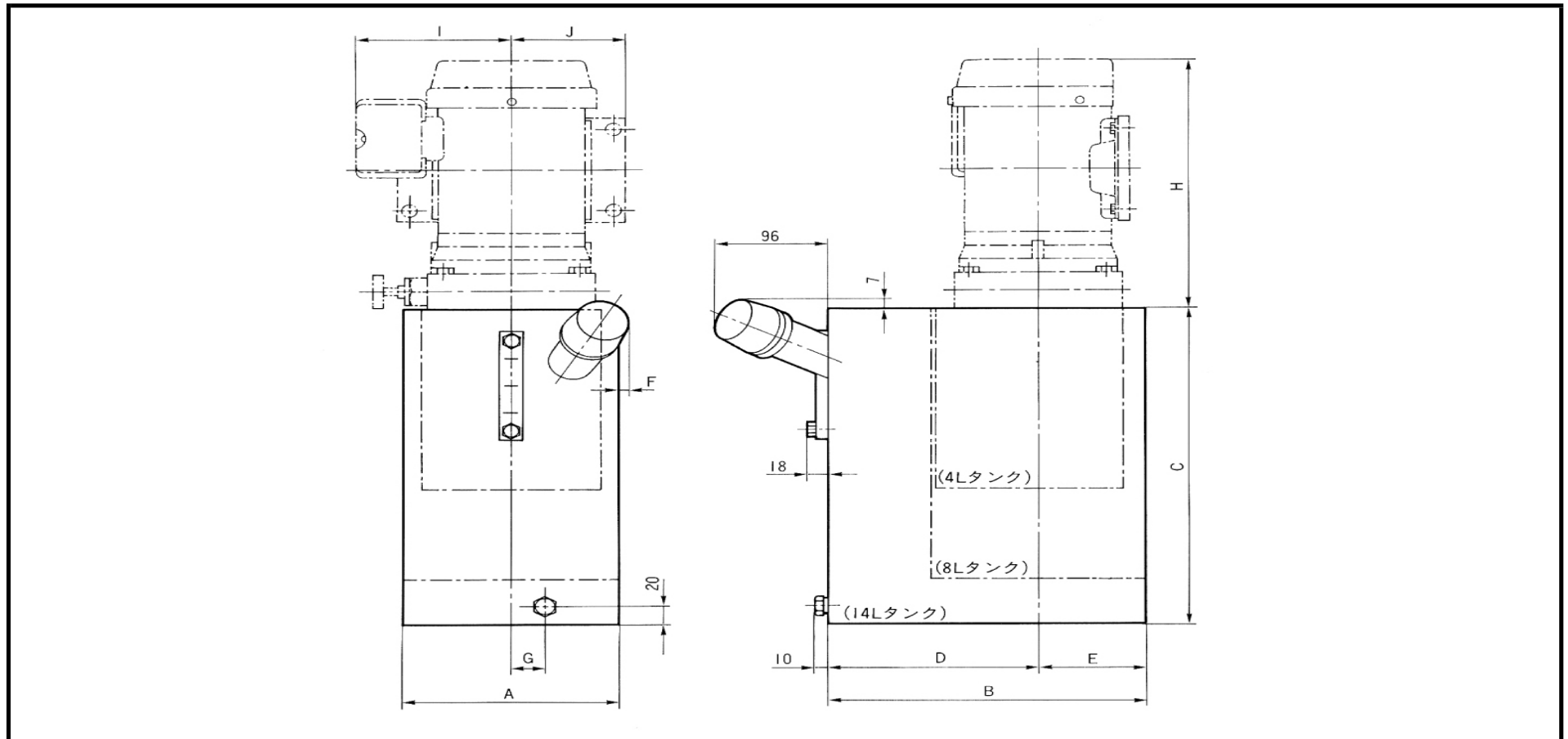


タンク寸法図 縦型 (V型)

| 呼び | 全油量 | 上下限差 | A | B | C | D | E | F | G | 重量 | | H | I | J |
|----|--------|------|-----|-----|-----|-----|----|----|----|--------|-----|-----|-----|-----|
| 4 | 4.0 L | 1.2L | 158 | 170 | 200 | 91 | 79 | 22 | 30 | 3.5 kg | 04P | 276 | 136 | 100 |
| 8 | 8.0 L | 1.7L | 190 | 190 | 300 | 95 | 95 | 7 | 0 | 5.5 kg | 15P | 316 | 156 | 105 |
| 14 | 14.0 L | 2.6L | 190 | 280 | 350 | 185 | 95 | 7 | 0 | 8.8 kg | 22P | 345 | 161 | 135 |



*上記図面は参考図のため予告無く変更する場合があります。