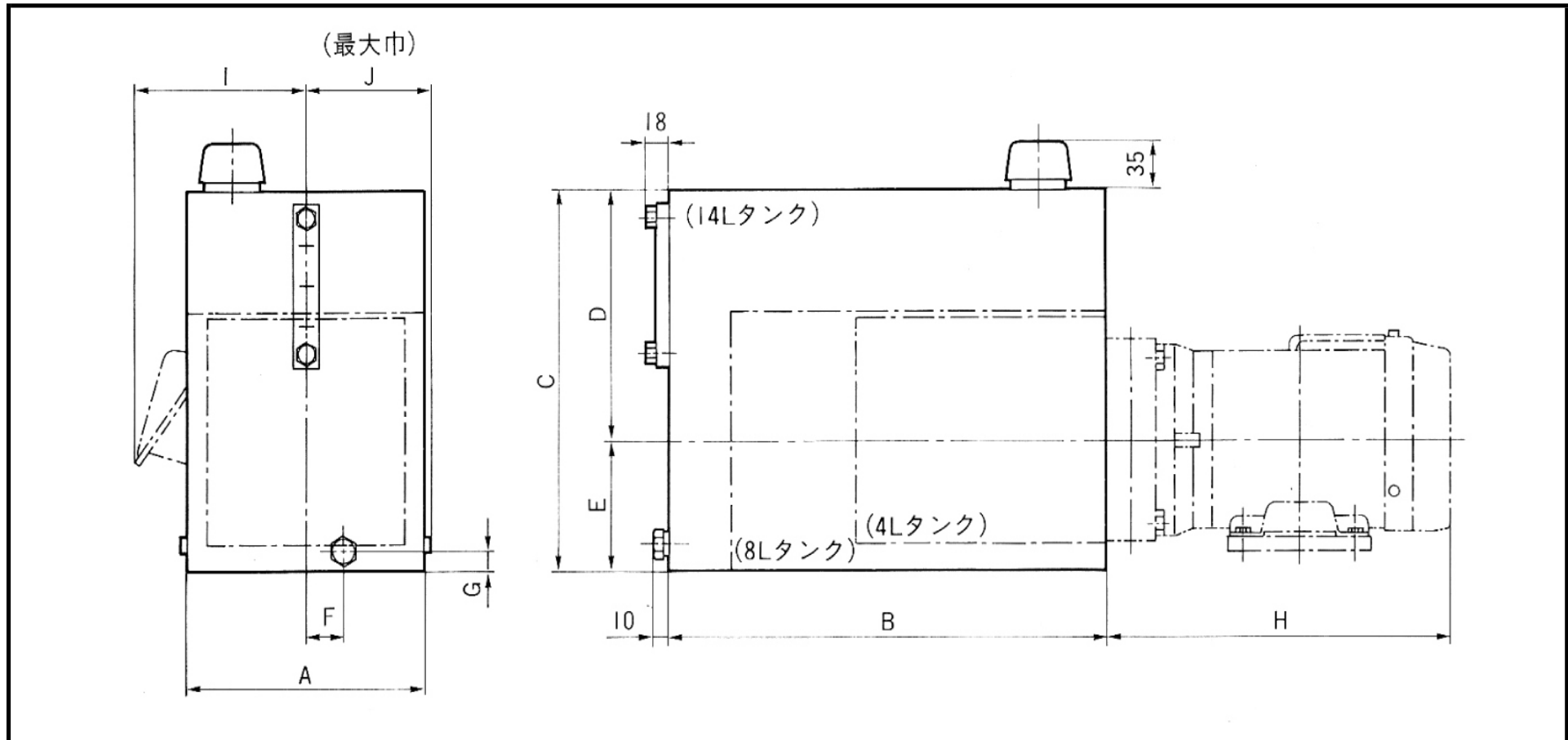


タンク寸法図 横型 (H型)

呼び	全油量	上下限差	A	B	C	D	E	F	G	重量
4	4.0 L	1.2L	158	200	170	91	79	30	20	3.2 kg
8	8.0 L	1.5L	190	300	190	95	95	0	15	5.2 kg
14	14.0 L	3.8L	190	350	280	185	95	0	15	8.5 kg



*上記図面は参考図のため予告無く変更する場合があります。