

御検討用図面

符号 ISS.	個所 NUM.	改訂No. REV. NO.	改訂理由 REASON	年月日 DATE	改訂者 REVR.	検図 CHCK.	検図 CHCK.	承認 APPD.

型式表示

TS-S04PLI-*H
 モーター出力 ————
 ギアサイズ記号 ————

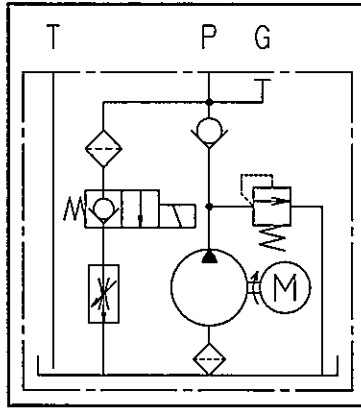
基本仕様 (ギアサイズ別)

型 式	TS-S04PLI-3H	TS-S04PLI-6H
品 番	003919-00	004010-00
ギアサイズ記号	3	6
定格圧力 (50/60Hz)	11/9MPa	7/5MPa
無負荷時吐出量 (50/60Hz)	1.6/1.9 L/min	3.1/3.7 L/min
標準タンク容量 (有効油量)	2L (1.3L)	
流量調整弁 (圧力補償付き)	設定流量 5 L/min 流量調整範囲 2.5~6.0 L/min	

基本仕様 (共通)

モーター	モーター出力記号	S04		
	出力	0.4 kW		
	極 数	4 P		
	相 数	1 φ		
	電 圧	AC-100-V	AC-100-V	
	周波数	50 Hz	60 Hz	
	電 流	7.7 A	8.9 A	
電磁弁	コンデンサ容量	75 μF		
	定格時間	3 分		
	絶縁種別	E 種		
	回転方向	反負荷側より見て 時計方向		
	サーマルプロテクタ	センサー・テクノロジーズ社製17AM 135℃±5℃動作 (自動復帰)		
リリーフ弁	電 圧	AC 100 V	AC 100 V	AC 110 V
	周波数	50 Hz	60 Hz	60 Hz
	定格時間	連 続		
	最高作動圧力	16 MPa		
その他	許容電圧変動	±10 %		
	設定圧力	定格圧力 (50Hz) +1MPa		
	設定圧力範囲	5MPa~定格圧力範囲+1MPa		
その他	クラッキング圧力	設定圧力 -1MPa以上		
	推奨油	油圧作動油 ISO VG32 相当		
	油 温	10~40 °C		
	周囲温度	10~40 °C		
	取付け方向	モーターベース下側水平方向		

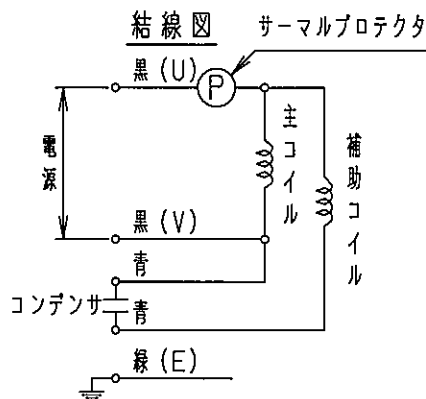
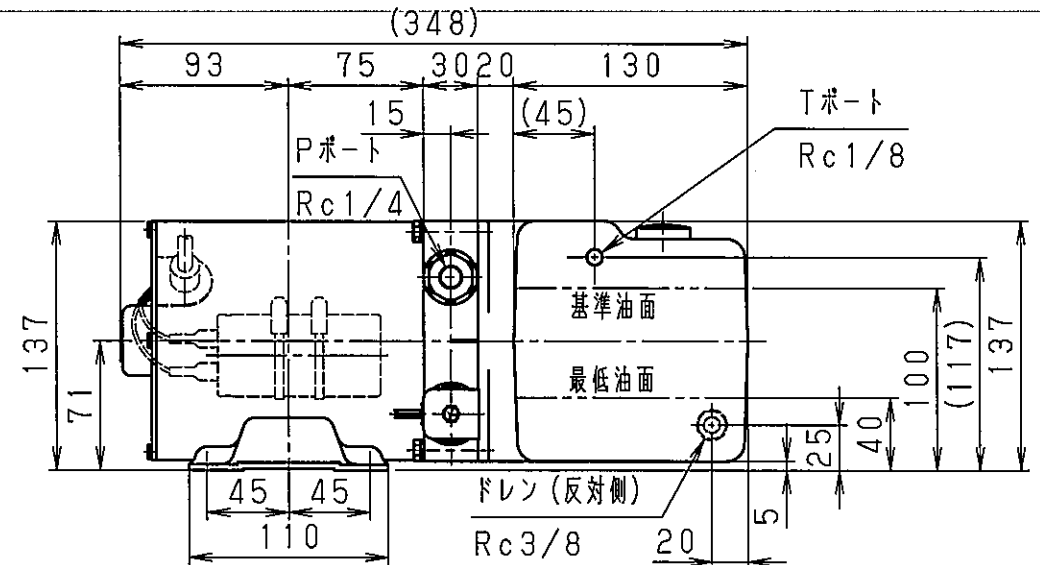
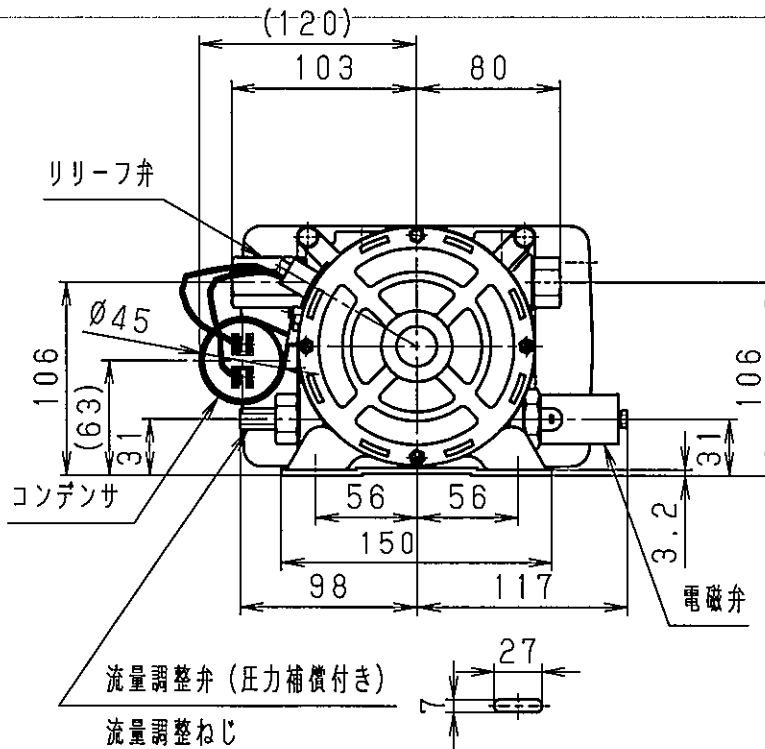
油圧回路図



ターミナルカバー 2ヶ所

モーターリード線
保護チューブ付
丸端子
N1.25-M4
マークバンド
(U・V・E)

電磁弁リード線: UL1007 AWG20
長さ700, 先端皮剥き長さ7



得意先 CUSTOMER			御中
図面番号 DWG. NO.	M1960	型式 MODEL	TS-S04PLI-*H
三角法 TRIGONOMETRY	単位 UNIT mm	尺 度 SCALE	Free
承認 APPROVED	20.7.1	平沼	名称 NAME 油圧パッケージ
検 図 CHECKED	—	—	品番 CODE 基本仕様参照
検 図 CHECKED	20.7.1	阿部	
作 成 DESIGN	20.7.1	木村	

FINE SINTER 株式会社ファインシンター FINE SINTER CO., LTD.