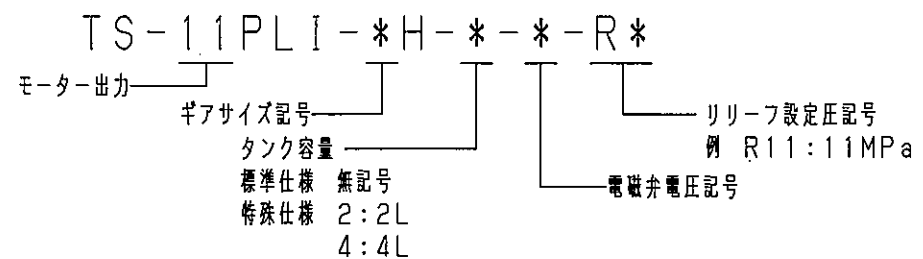


御検討用図面

符号	箇所	改訂No.	改訂理由	年月日	改訂者	検図	検図	承認
ISS.	NUM.	REV. NO.	REASON	DATE	REVR.	CHCK.	CHCK.	APPD.

型式表示



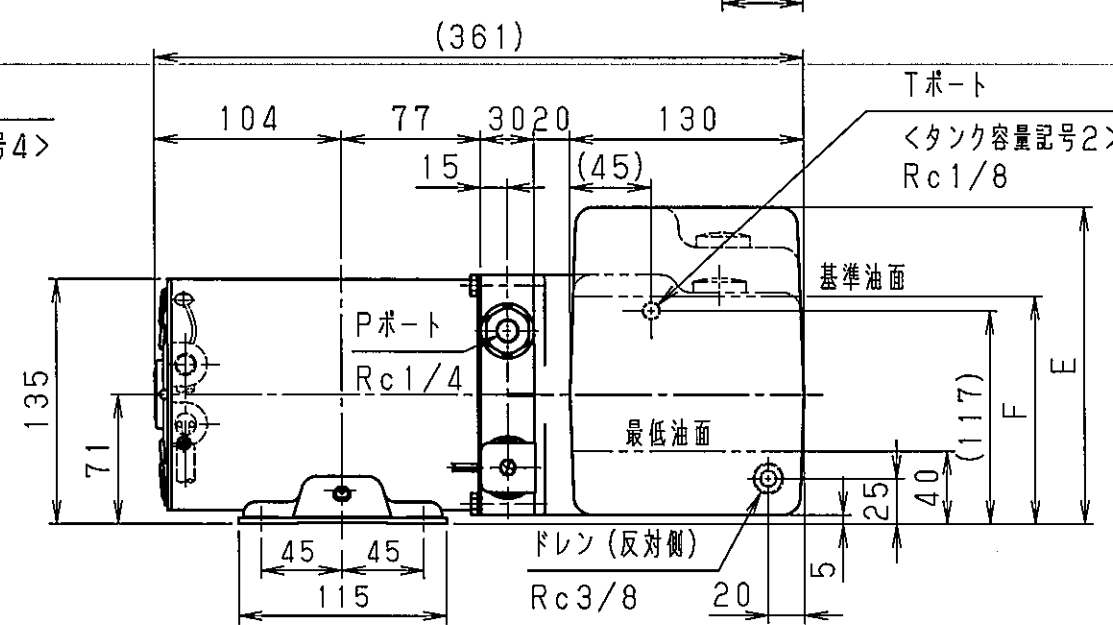
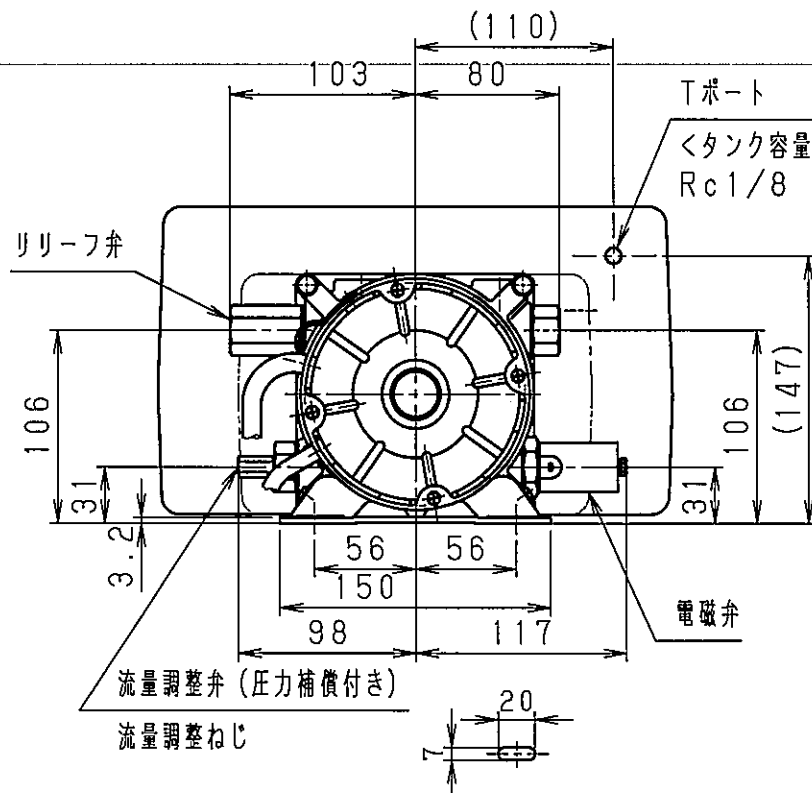
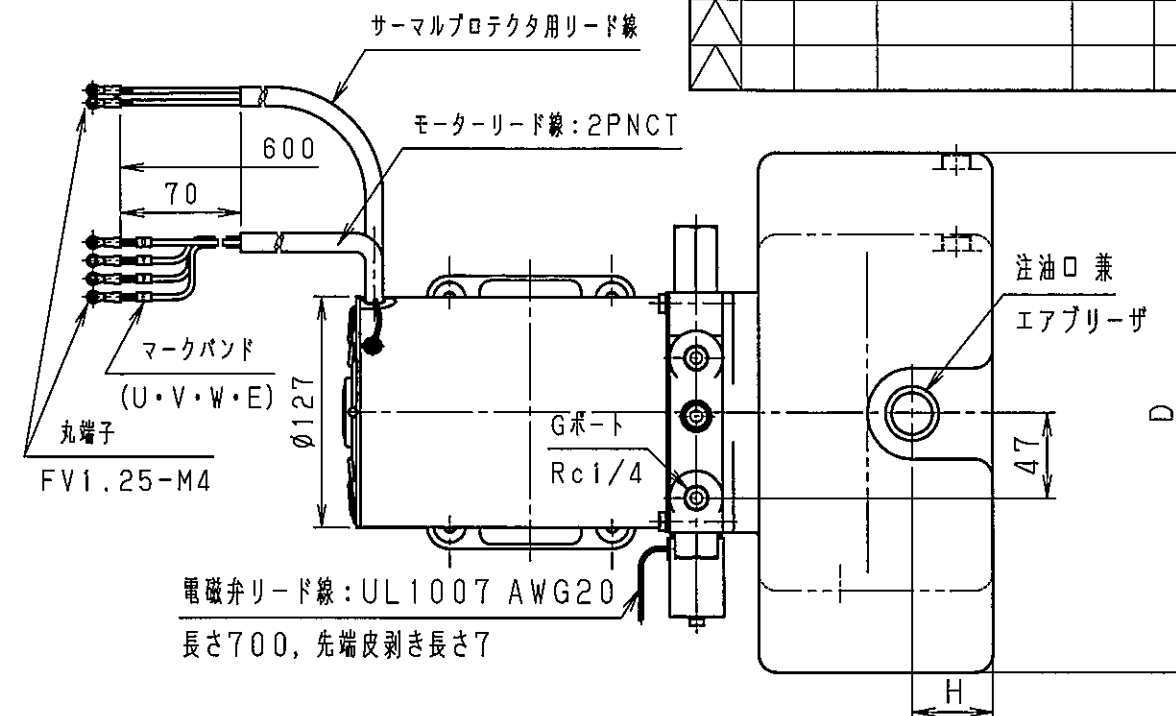
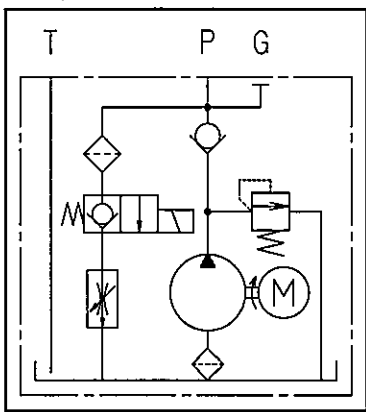
基本仕様 (ギアサイズ別)

標準品型式	TS-11PLI-6H	TS-11PLI-9H	TS-11PLI-12H
標準品品番	004016-00	004017-00	003902-00
ギアサイズ記号	6	9	12
定格圧力 (50/60Hz)	14/14MPa	13/11MPa	11/9MPa
無負荷時吐出量 (50/60Hz)	3.1/3.7 L/min	4.6/5.5 L/min	6.1/7.3 L/min
標準タンク容量 (有効油量)	2L (1.3L)	4L (3L)	
流量調整弁 (圧力補償付き)	設定流量 5 L/min 流量調整範囲 2.5~6.0 L/min	設定流量 12 L/min 流量調整範囲 2.5~13 L/min	

基本仕様 (共通)

モーター	モーター出力記号	11
	出力	1.13 kW
	極数	4 P
	相数	3 φ
	電圧	AC-200-V
	周波数	50 Hz
	電流	6.7 A
	定格時間	15分
	絶縁種別	B種
	回転方向	反負荷側より見て 時計方向
サーマルプロテクタ	センサ・テクノロジー社製17AM 90℃±5℃動作 (自動復帰)	
電磁弁	電圧記号	無記号 A100 D24
	電圧	AC200/200/220V AC100/100/110V DC24V
	周波数	50/60/60 Hz 50/60/60 Hz
	定格時間	連続 10分
	最高作動圧力	16 MPa
	許容電圧変動	±10%
リリーフ弁	設定圧力記号	無記号 R*
	設定圧力	定格圧力 (50Hz) +1MPa 指定圧力 (設定圧力範囲内)
	設定圧力範囲	5MPa~定格圧力範囲+1MPa
	クラッキング圧力	設定圧力 -1MPa以上
その他	推奨油	油圧作動油 ISO VG32 相当
	油温	10~40℃
	周囲温度	10~40℃
	取付け方向	モーターベース下側水平方向

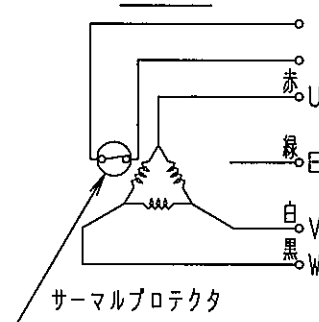
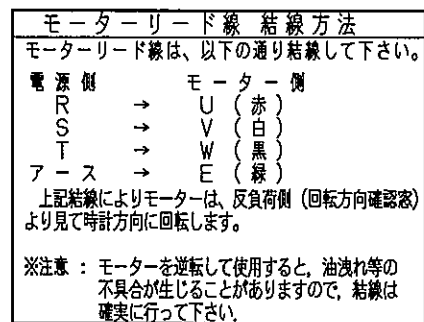
油圧回路図



タンク寸法

タンク容量記号	2	4
D寸法 (mm)	196	286
E寸法 (mm)	137	174
F寸法 (mm)	100	125
H寸法 (mm)	47	45

結線図



得意先 CUSTOMER			御中
図面番号 DWG. NO.	M1963	型式 MODEL	TS-11PLI-*H-*-*R*
三角法 TRIGONO-METRY	単位 SCALE	mm Free	名称 NAME
承認 APPROVED	20.7.1	平沼	油圧パッケージ
検図 CHECKED	-	-	品番 CODE
検図 CHECKED	20.7.1	阿部	基本仕様参照
作成 DESIGN	20.7.1	木村	
FINE SINTER 株式会社ファインシンター FINE SINTER CO.,LTD.			