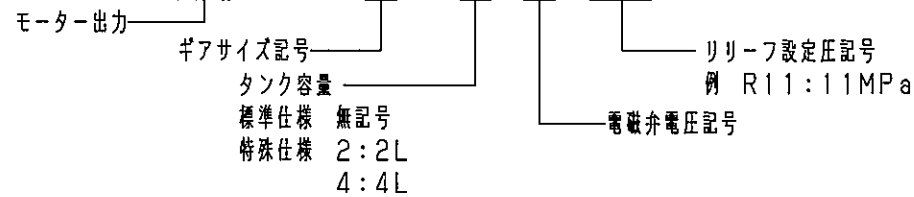


御検討用図面

符号 ISS.	個所 NUM.	改訂No. REV. NO.	改訂理由 REASON	年月日 DATE	改訂者 REVR.	検図 CHCK.	検図 CHCK.	承認 APPD.

型式表示

TS-05PLI-*H-*-*R*



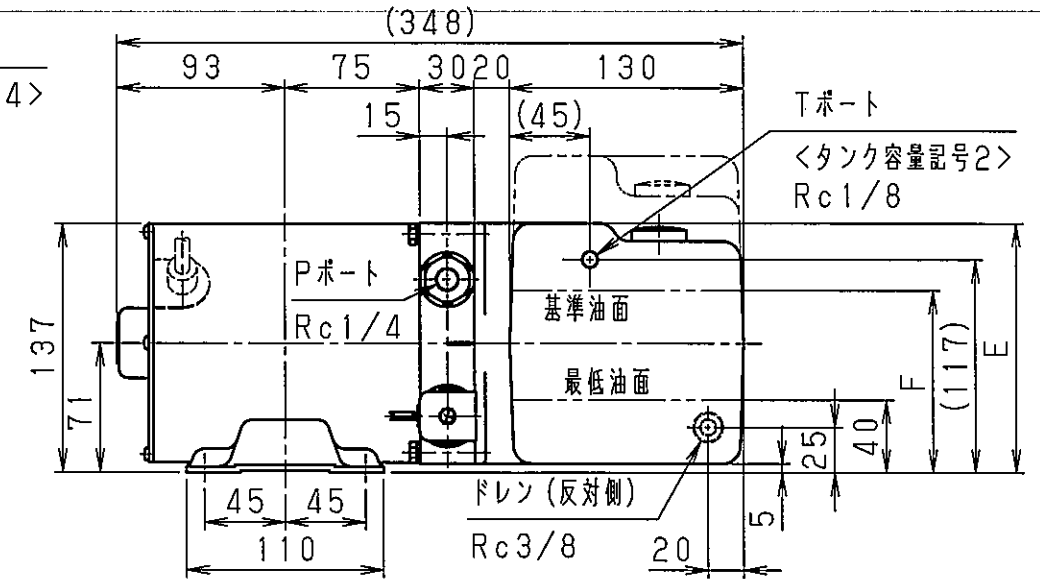
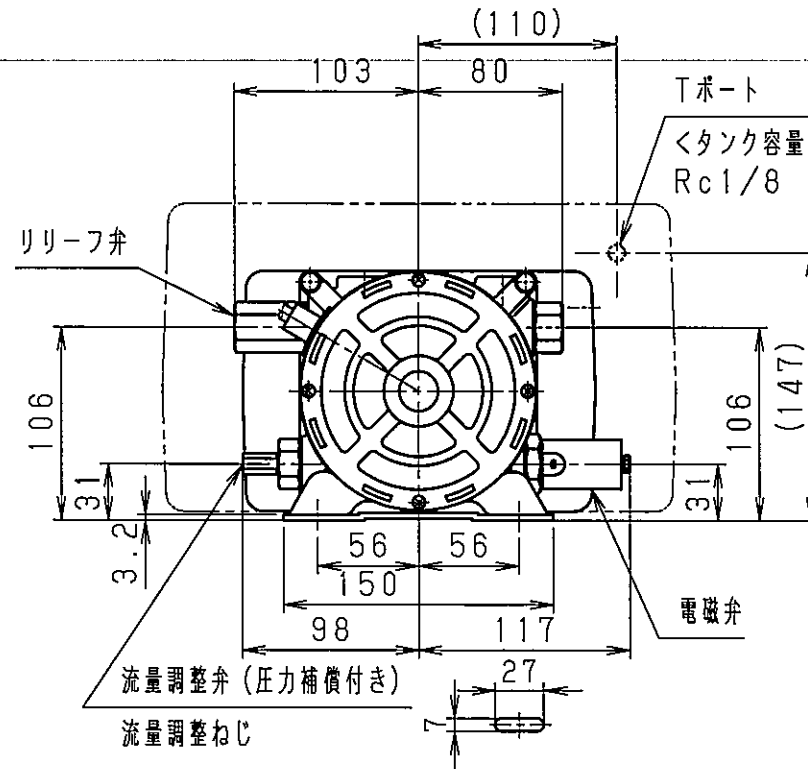
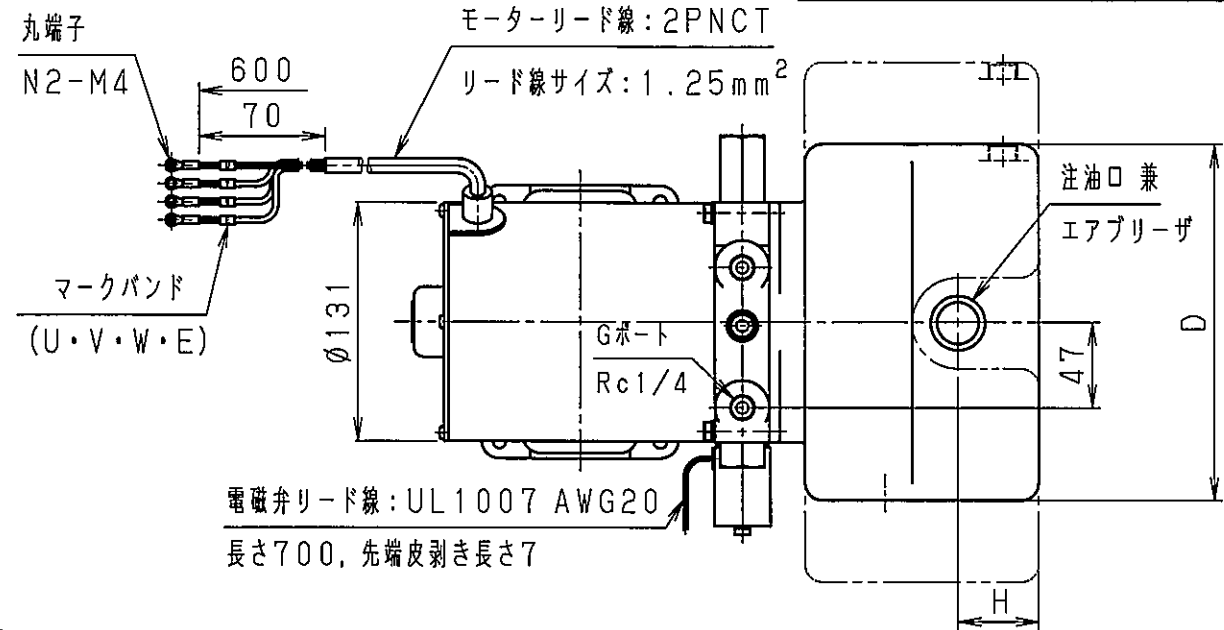
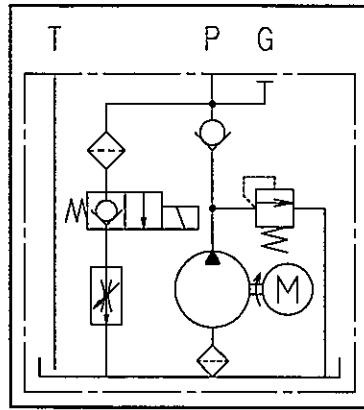
基本仕様 (ギアサイズ別)

標準品型式	TS-05PLI-3H	TS-05PLI-6H	TS-05PLI-9H	
標準品品番	004008-00	003992-00	003905-00	
ポンプ	ギアサイズ記号	3	6	9
	定格圧力 (50/60Hz)	14/14MPa	9.5/7MPa	6.5/5MPa
	無負荷時吐出量 (50/60Hz)	1.6/1.9 L/min	3.1/3.7 L/min	4.6/5.5 L/min
	標準タンク容量 (有効油量)	2L (1.3L)	4L (3L)	
流量調整弁 (圧力補償付き)	設定流量	5 L/min	12 L/min	
	流量調整範囲	2.5~6.0 L/min	2.5~13 L/min	

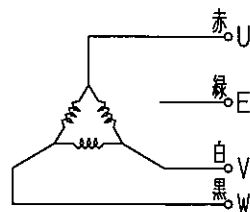
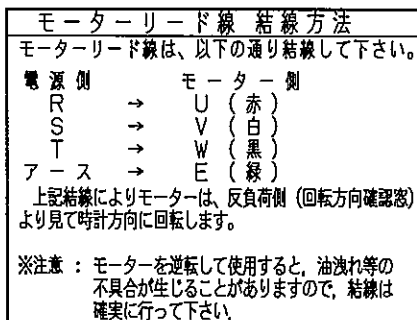
基本仕様 (共通)

モーター	モーター出力記号	05		
	出力	0.55 kW		
	極数	4P		
	相数	3φ		
	電圧	AC-200V	AC-200V	AC-220V
	周波数	50 Hz	60 Hz	60 Hz
電磁弁	電流	3.4 A	2.8 A	3.0 A
	定格時間	15分		
	絶縁種別	E種		
	回転方向	反負荷側より見て 時計方向		
	電圧記号	無記号	A100	D24
	電圧	AC200/200/220V	AC100/100/110V	DC24V
リリーフ弁	周波数	50/60/60 Hz	50/60/60 Hz	-
	定格時間	連続 10分		
	最高作動圧力	16 MPa		
	許容電圧変動	±10%		
その他	設定圧力記号	無記号	R*	
	設定圧力	定格圧力 (50Hz) +1MPa	指定圧力 (設定圧力範囲内)	
	設定圧力範囲	5MPa~定格圧力範囲+1MPa		
	クラッキング圧力	設定圧力 -1MPa以上		
その他	推奨油	油圧作動油 ISO VG32 相当		
	油温	10~40℃		
	周囲温度	10~40℃		
	取付け方向	モーターベース下側水平方向		

油圧回路図



結線図



タンク寸法

タンク容量記号	2	4
D寸法 (mm)	196	286
E寸法 (mm)	137	174
F寸法 (mm)	100	125
H寸法 (mm)	47	45

得意先 CUSTOMER			御中
図面番号 DVG. NO.	M1962	型式 MODEL	TS-05PLI-*H-*-*R*
三角法 TRIGONO-METRY	単位 SCALE	mm Free	名称 NAME
承認 APPROVED	20.7.1	平沼	油圧パッケージ
検図 CHECKED	-	-	品番 CODE
検図 CHECKED	20.7.1	阿部	基本仕様参照
作成 DESIGN	20.7.1	木村	
FINE SINTER 株式会社ファインシンター FINE SINTER CO., LTD.			