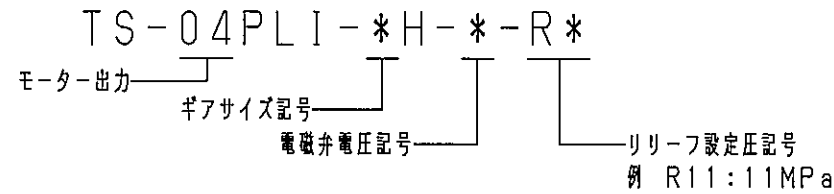


型式表示



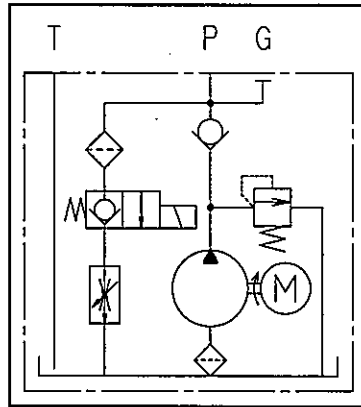
御検討用図面

符号 ISS.	個所 NUM.	改訂No. REV. NO.	改訂理由 REASON	年月日 DATE	改訂者 REVR.	検図 CHCK.	検図 CHCK.	承認 APPD.

基本仕様 (ギアサイズ別)

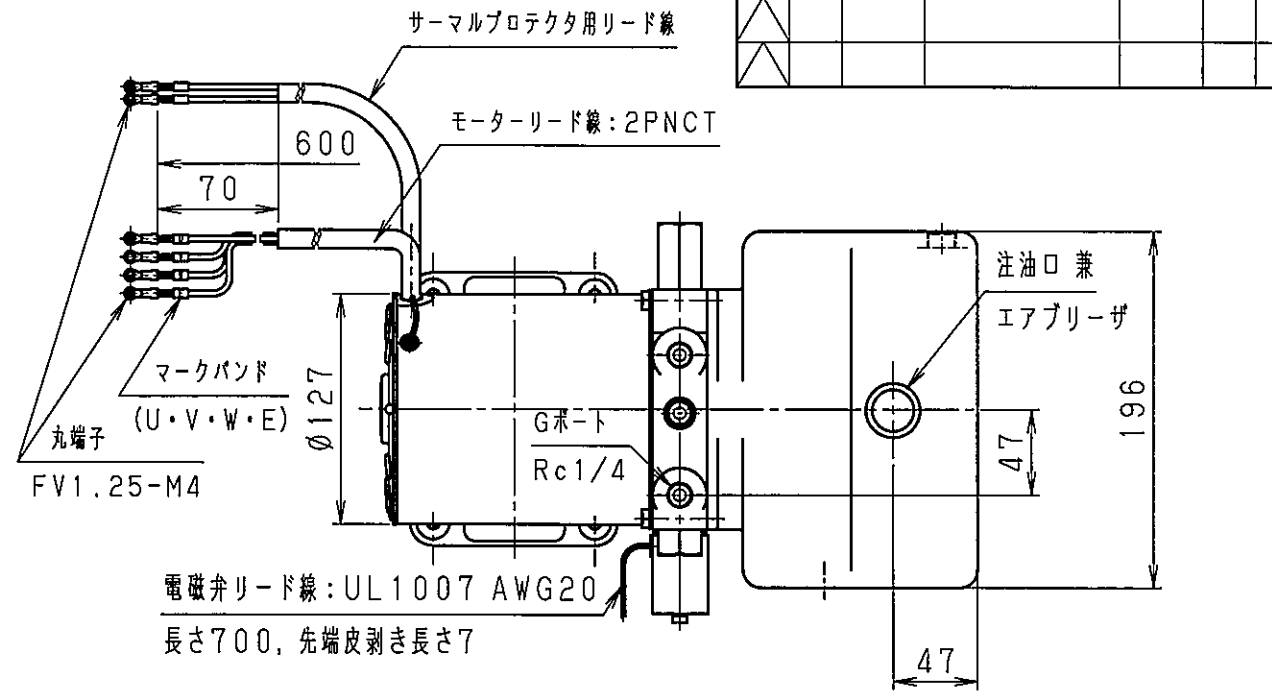
標準品型式	TS-04PLI-3H	TS-04PLI-6H
標準品品番	003901-00	004002-00
ギアサイズ記号	3	6
定格圧力 (50/60Hz)	11/9MPa	7/5MPa
無負荷時吐出量 (50/60Hz)	1.6/1.9 L/min	3.1/3.7 L/min
標準タンク容量 (有効油量)	2L (1.3L)	
流量調整弁 (圧力補償付き) 設定流量	5 L/min	
流量調整範囲	2.5~6.0 L/min	

油圧回路図

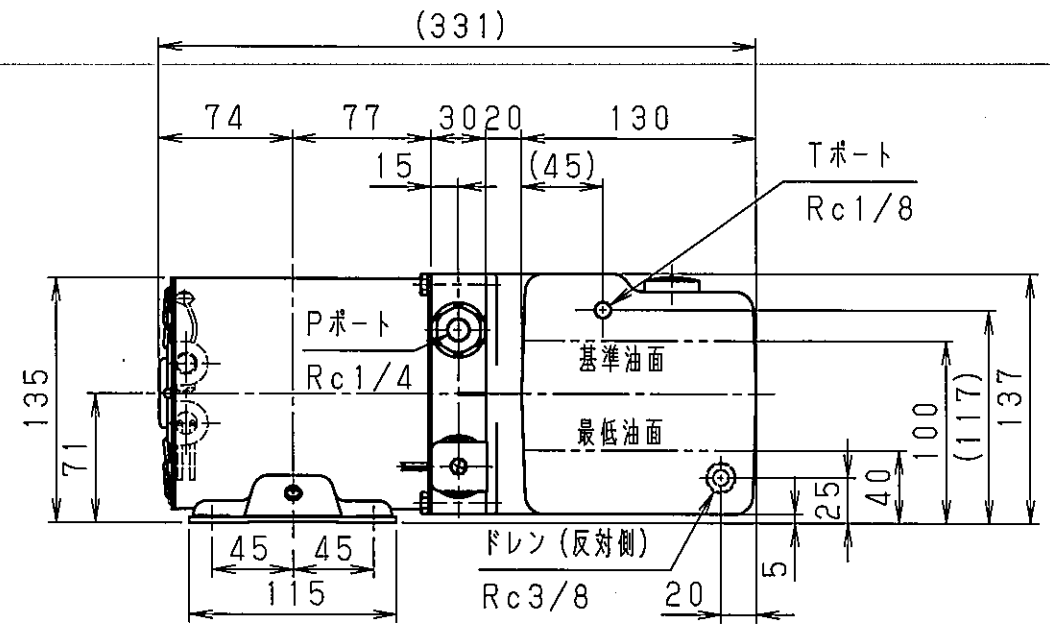
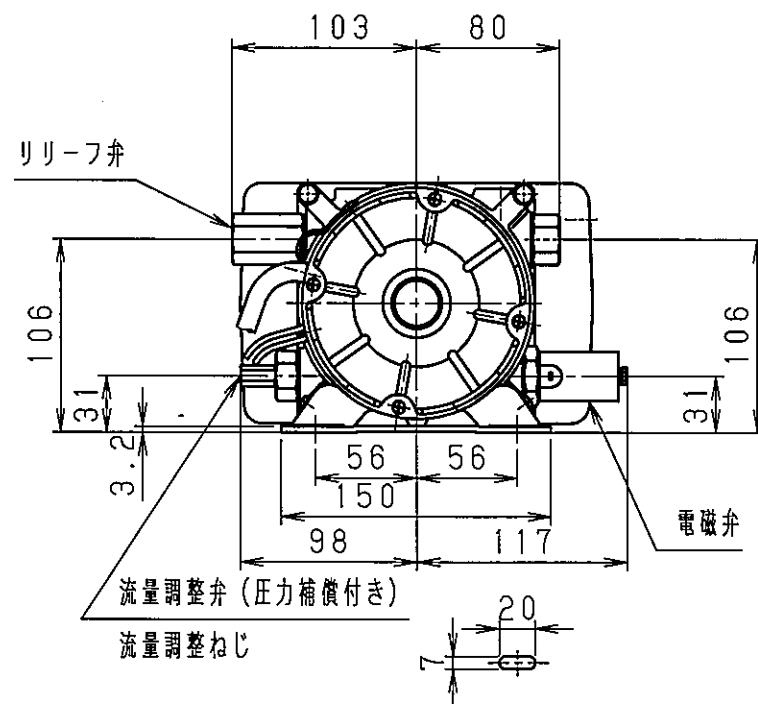


基本仕様 (共通)

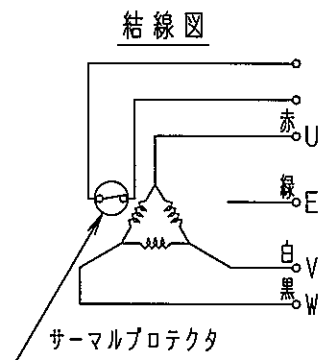
モーター	モーター出力記号	04		
	出力	0.4 kW		
	極数	4P		
	相数	3φ		
	電圧	AC-200-V	AC-200-V	AC-220-V
	周波数	50 Hz	60 Hz	60 Hz
	電流	2.4 A	2.0 A	2.0 A
	定格時間	15分		
	絶縁種別	E種		
	回転方向	反負荷側より見て 時計方向		
電磁弁	電圧記号	無記号	A100	D24
	電圧	AC200/200/220V	AC100/100/110V	DC24V
	周波数	50/60/60 Hz	50/60/60 Hz	-
	定格時間	連続	連続	10分
	最高作動圧力	16 MPa		
リリーフ弁	設定圧力記号	無記号	R*	
	設定圧力	定格圧力 (50Hz) +1MPa	指定圧力 (設定圧力範囲内)	
	設定圧力範囲	5MPa~定格圧力範囲+1MPa		
	クラッキング圧力	設定圧力 -1MPa以上		
その他	推奨油	油圧作動油 ISO VG32 相当		
	油温	10~40℃		
	周囲温度	10~40℃		
取付け方向	モーターベース下側水平方向			



電磁弁リード線: UL1007 AWG20
長さ700, 先端皮剥き長さ7



モーターリード線 結線方法
モーターリード線は、以下の通り結線して下さい。
電源側 → モーター側
R → U (赤)
S → V (白)
T → W (黒)
アース → E (緑)
上記結線によりモーターは、反負荷側 (回転方向確認窓) より見て時計方向に回転します。
※注意: モーターを逆転して使用すると、油洩れ等の不具合が生じることがありますので、結線は確実に行って下さい。



得意先 CUSTOMER			御中
図面番号 DWG. NO.	M1961	型式 MODEL	TS-04PLI-*H-*-R*
三角法 TRIGONO-METRY	単位 UNIT mm	尺度 SCALE	Free
承認 APPROVED	20.7.1	平沼	名称 NAME 油圧パッケージ
検図 CHECKED	-	-	品番 CODE 基本仕様参照
検図 CHECKED	20.7.1	阿部	
作成 DESIGN	20.7.1	木村	
FINE SINTER 株式会社ファインシンター FINE SINTER CO., LTD.			