

# TS油圧パッケージ PLIシリーズ

## ◆特長

### 1.低騒音・低脈動を追求

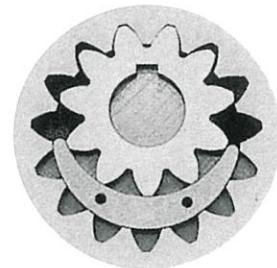
新開発の内接ギア採用により、従来品に比べ大幅な低騒音（5～10dB減）・低脈動（50%減）を実現。このことにより、装置の騒音と振動を大幅に低減できます。

### 2.ノンリーク

チェック弁・電磁弁共に新開発のノンリークタイプを採用。わずかな漏れも許しません。また、コンタミの影響を受けにくく、トラブルを防止します。

### 3.高効率

新開発の内装ギアポンプ、高性能リリーフ弁の採用等により、高効率を実現。



新開発ポンプギア

## ●形式の表示

表示例

**TS-11 PLI-12H-2-A100-R11**

① ② ③ ④ ⑤ ⑥ ⑦

No.	記号種類	記号の内容	仕様種類
①	モーター出力	S04 : 0.4Kw (単相) O4 : 0.4Kw O5 : 0.55Kw 11 : 1.13Kw	標準仕様
②	シリーズ名	PLIシリーズ	
③	ポンプギアサイズ	3 : 吐出量 1.6/1.9L/min (50/60Hz) : 標準タンク容量 2L 6 : 吐出量 3.1/3.7L/min (50/60Hz) : 標準タンク容量 2L 9 : 吐出量 4.6/5.5L/min (50/60Hz) : 標準タンク容量 4L 12 : 吐出量 6.1/7.3L/min (50/60Hz) : 標準タンク容量 4L	
④	取付形状	H : 横型	
⑤	タンク容量	標準仕様 無記号 : ③ポンプギアサイズの項参照 特殊仕様 2 : 2L (有効油量:1.3L) 4 : 4L (有効油量:3L)	特殊仕様 (※標準仕様の場合は無記号)
⑥	電磁弁電圧	標準仕様 無記号 : AC200/200/220V (50/60/60Hz) 特殊仕様 A100 : AC100/100/110V (50/60/60Hz) D24 : DC24V	
⑦	リリーフ弁設定圧力	標準仕様 無記号 : 定格圧力(50Hz時)+1MPa 特殊仕様 例) R11 : 11.0MPa	

## ●仕様

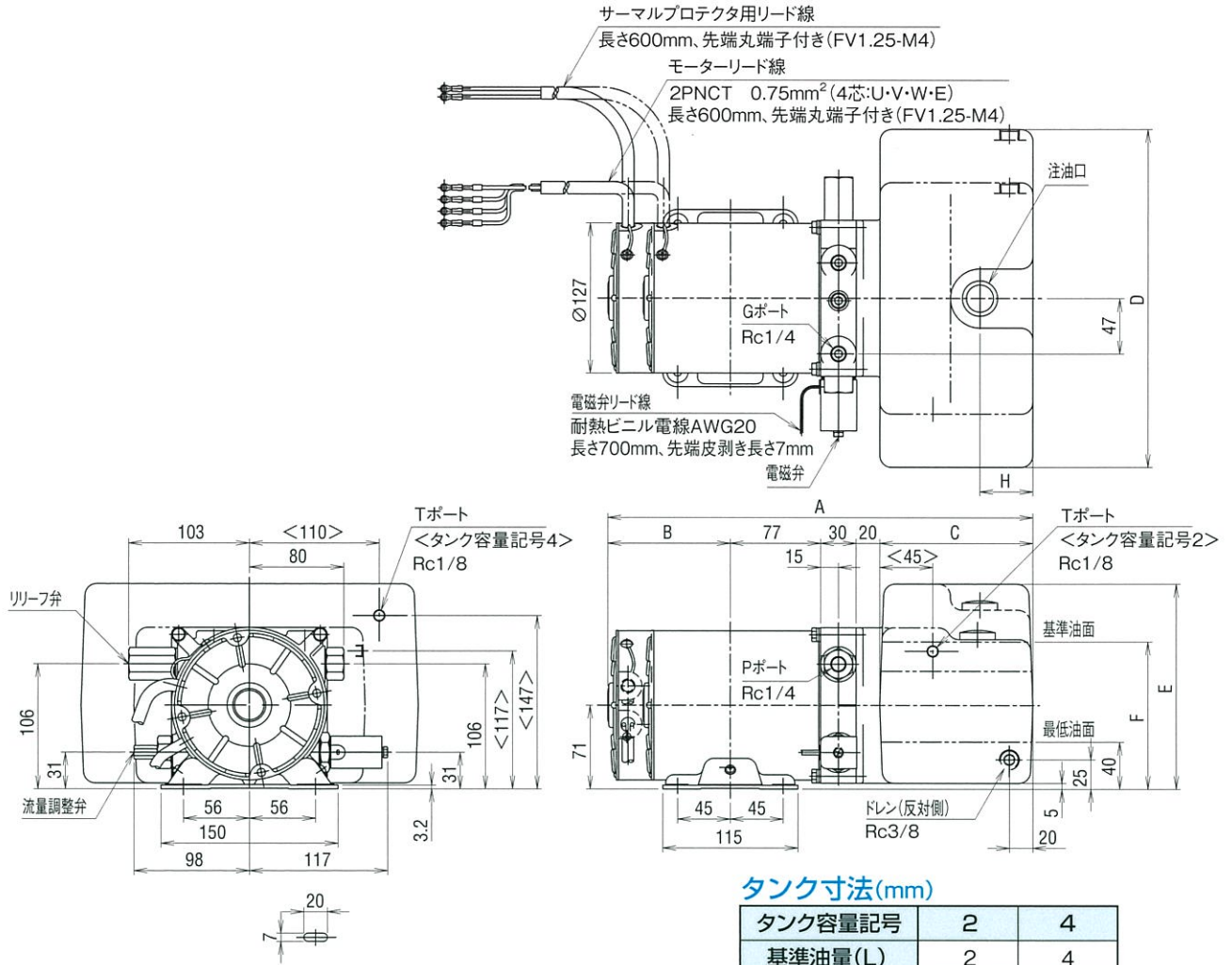
### モーター

モーター出力記号	S04	O4	O5	11
極数	4P			
相数	1φ	3φ		
電圧	AC100V	AC200/200/220V		
周波数	50/60Hz	50/60/60Hz		
電流	7.7/8.9A	2.4/2.0/2.0A	3.4/2.8/3.0A	6.7/5.2/5.5A
定格時間	3分	15分		
絶縁種別	E種	E種		B種

### 定格圧力(50/60Hz)

モーター出力記号	S04	O4	O5	11
ポンプギア サイズ記号	3	11/9 MPa	11/9 MPa	14/14 MPa
	6	7/5 MPa	7/5 MPa	9.5/7 MPa
	9	—	—	6.5/5 MPa
	12	—	—	—

# 寸法



## 全長・モーター寸法(mm)

モーター出力記号	S04	04	05	11
全長A寸法(タンク容量記号2または4の場合)	348	331	348	361
全長A寸法(タンク容量記号7の場合)	463	446	463	476
モーターB寸法	93	74	93	104

※S04及び05は外観形状が異なりますので、別途お問合せ下さい。

## タンク寸法(mm)

タンク容量記号	2	4
基準油量(L)	2	4
有効油量(L)	1.3	3
C寸法	130	130
D寸法	196	286
E寸法	137	174
F寸法	100	125
H寸法	47	45

## 電磁弁

電源	AC	DC
許容電圧変動	定格電圧の±10%以内	
最高作動圧力	16MPa	
定格時間	連続	10分

## 流量調整弁(圧力補償付き)

ポンプサイズ記号	3	6	9	12
調整範囲	2.5~6L/min		2.5~13L/min	

注) 圧力補償範囲は5MPa以上

## リリーフ弁

設定圧力範囲	5MPa~定格圧力範囲+1MPa
クラッキング圧力	設定圧力-1MPa以上

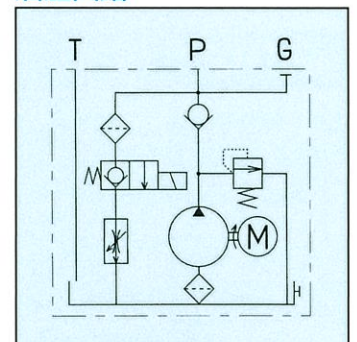
## タンク

タンク容量記号	2	4
基準油量	2L	4L
有効油量	1.3L	3L

## その他の仕様

推奨作動油	一般油圧作動油 ISO VG32 相当
推奨油温	10~40℃
推奨周囲温度	10~40℃
取付方向	モーターベース下側水平方向

## 油圧回路



※その他、特殊回路については、別途、お問合せ下さい。