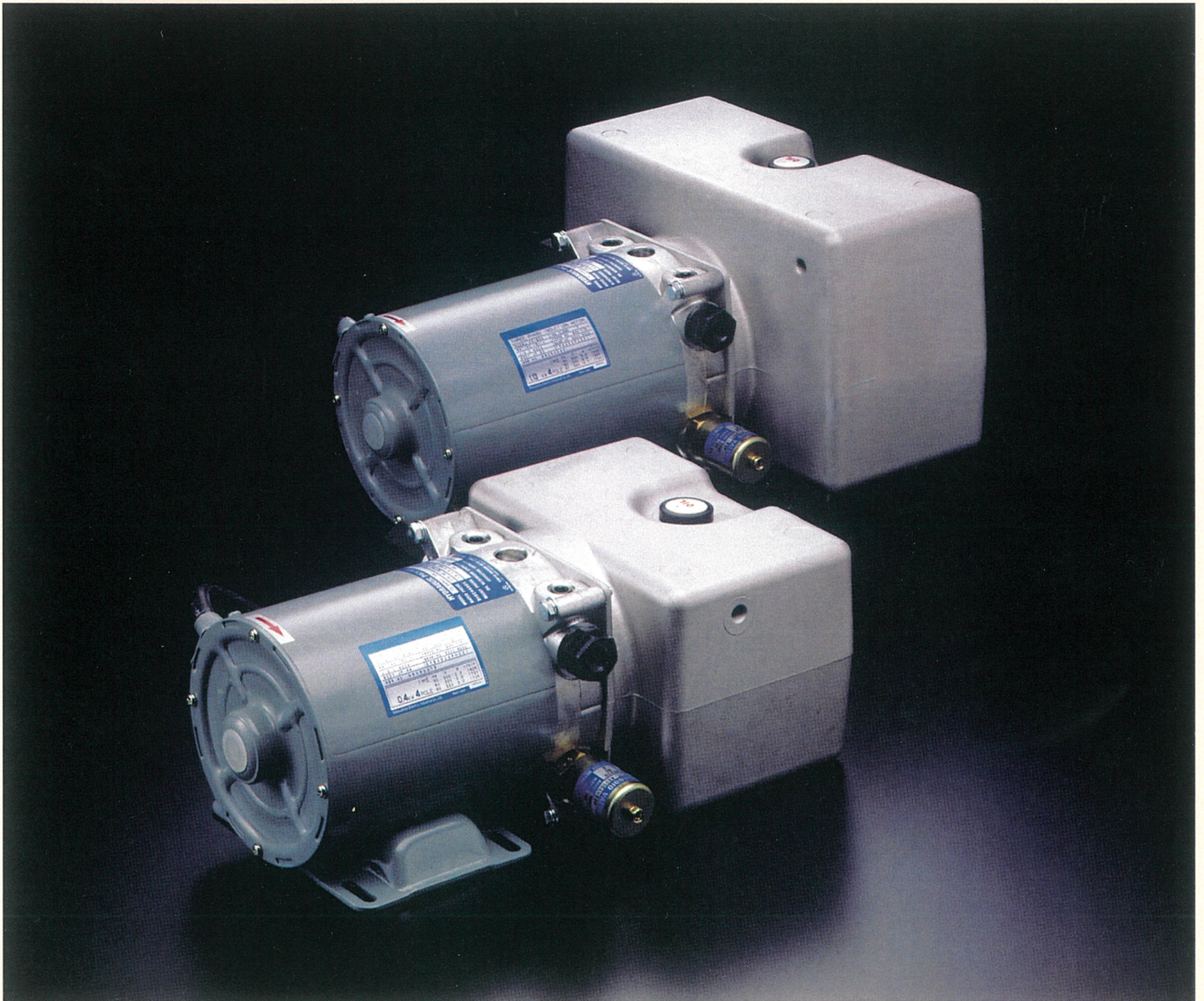


低騒音・低脈動を追求した

TS油圧パッケージ

**PLI**シリーズ

油圧リフターに必要な要素をコンパクトにまとめた、油圧パッケージです。シンプル設計、高精度・高強度焼結部品の採用により低価格を実現。累計500万台の電動油圧ポンプ製造により培われた当社独自のノウハウが、高い信頼性を発揮します。産業用リフターをはじめ、あらゆる産業機器に幅広くご利用いただけ、低騒音・低脈動が静かで快適な環境をお約束します。

◆特長

1.低騒音・低脈動を追求

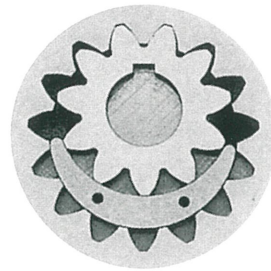
新開発の内接ギア採用により、従来品に比べ大幅な低騒音(5~10dB減)・低脈動(50%減)を実現。このことにより、装置の騒音と振動を大幅に低減できます。

2.ノンリーク

チェック弁・電磁弁共に新開発のノンリークタイプを採用。わずかな漏れも許しません。また、コンタミの影響を受けにくく、トラブルを防止します。

3.高効率

新開発の内装ギアポンプ、高性能リリーフ弁の採用等により、高効率を実現。



新開発ポンプギア

●形式の表示

表示例 **TS-11 PLI-12H-2-A100-R11**

- ① ② ③ ④ ⑤ ⑥ ⑦

No.	記号種類	記号の内容	仕様種類
①	モーター出力	S04 : 0.4Kw (単相) O4 : 0.4Kw O5 : 0.55Kw 11 : 1.13Kw	標準仕様
②	シリーズ名	PLIシリーズ	
③	ポンプギアサイズ	3 : 吐出量 1.6/1.9L/min (50/60Hz) : 標準タンク容量 2L 6 : 吐出量 3.1/3.7L/min (50/60Hz) : 標準タンク容量 2L 9 : 吐出量 4.6/5.5L/min (50/60Hz) : 標準タンク容量 4L 12 : 吐出量 6.1/7.3L/min (50/60Hz) : 標準タンク容量 4L	
④	取付形状	H : 横型	
⑤	タンク容量	標準仕様 無記号 : ③ポンプギアサイズの項参照 特殊仕様 2 : 2L (有効油量: 1.3L) 4 : 4L (有効油量: 3L)	特殊仕様 (※標準仕様の場合は無記号)
⑥	電磁弁電圧	標準仕様 無記号 : AC200/200/220V (50/60/60Hz) 特殊仕様 A100 : AC100/100/110V (50/60/60Hz) D 2 4 : DC24V	
⑦	リリーフ弁設定圧力	標準仕様 無記号 : 定格圧力(50Hz時)+1MPa 特殊仕様 例) R11 : 11.0MPa	

●仕様

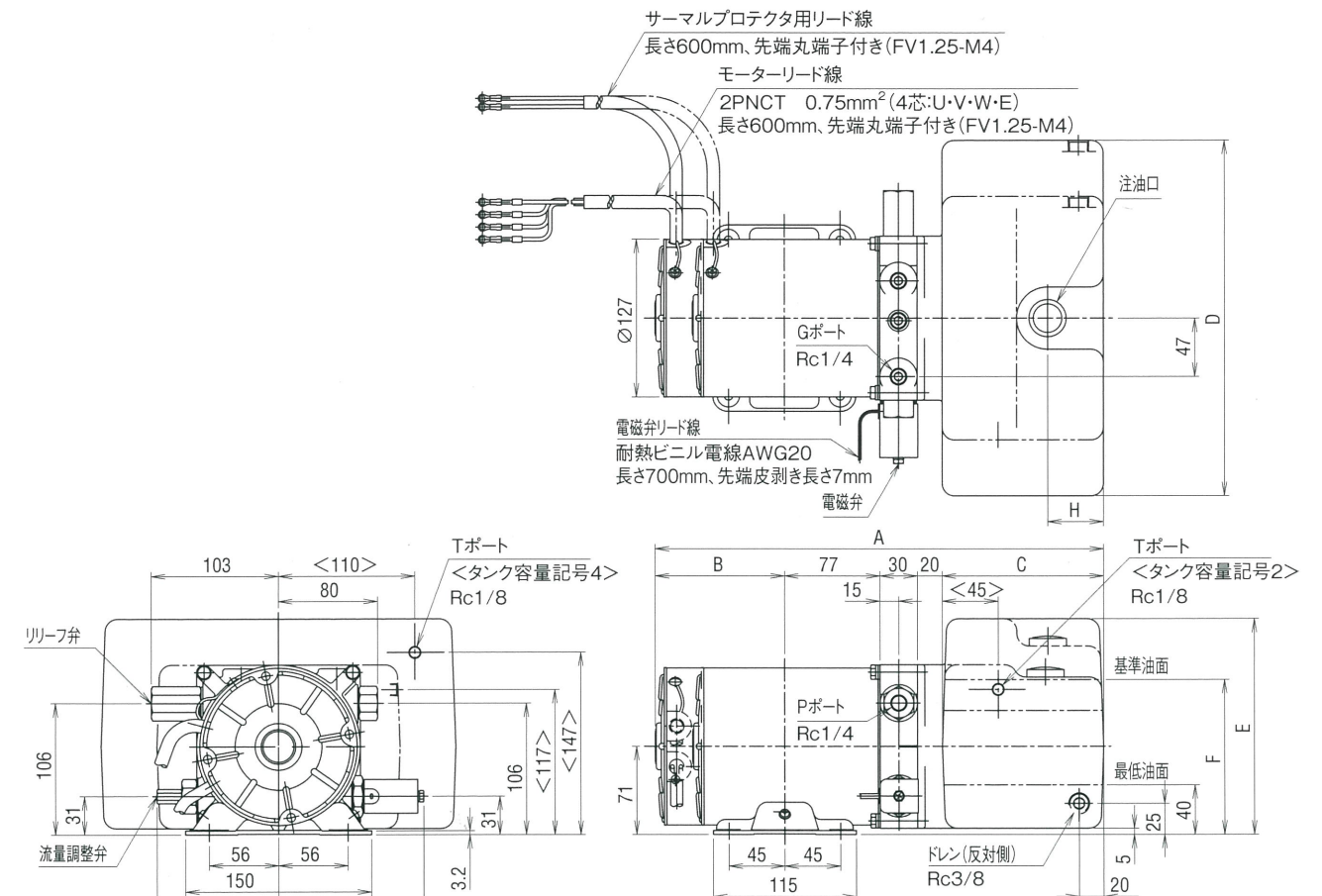
モーター

モーター出力記号	S04	O4	O5	11
極数	4P			
相数	1φ	3φ		
電圧	AC100V	AC200/200/220V		
周波数	50/60Hz	50/60/60Hz		
電流	7.7/8.9A	2.4/2.0/2.0A	3.4/2.8/3.0A	6.7/5.2/5.5A
定格時間	3分	15分		
絶縁種別	E種	E種	B種	

定格圧力(50/60Hz)

モーター出力記号	S04	O4	O5	11
ポンプギアサイズ記号				
3	11/9 MPa	11/9 MPa	14/14 MPa	-
6	7/5 MPa	7/5 MPa	9.5/7 MPa	14/14 MPa
9	-	-	6.5/5 MPa	13/11 MPa
12	-	-	-	11/9 MPa

寸法



全長・モーター寸法(mm)

モーター出力記号	S04	O4	O5	11
全長A寸法(タンク容量記号2または4の場合)	348	331	348	361
全長A寸法(タンク容量記号7の場合)	463	446	463	476
モーターB寸法	93	74	93	104

※S04及びO5は外観形状が異なりますので、別途お問合せ下さい。

タンク寸法(mm)

タンク容量記号	2	4
基準油量(L)	2	4
有効油量(L)	1.3	3
C寸法	130	130
D寸法	196	286
E寸法	137	174
F寸法	100	125
H寸法	47	45

電磁弁

電源	AC	DC
許容電圧変動	定格電圧の±10%以内	
最高作動圧力	16MPa	
定格時間	連続	10分

流量調整弁(圧力補償付き)

ポンプギアサイズ記号	3	6	9	12
調整範囲	2.5~6L/min	2.5~13L/min		

注)圧力補償範囲は5MPa以上

リリーフ弁

設定圧力範囲	5MPa~定格圧力範囲+1MPa
クラッキング圧力	設定圧力-1MPa以上

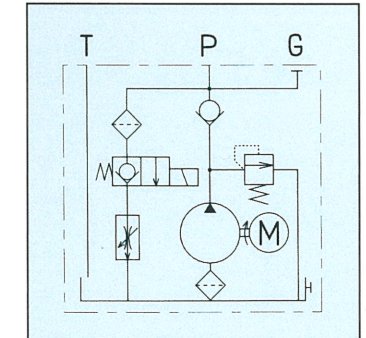
タンク

タンク容量記号	2	4
基準油量	2L	4L
有効油量	1.3L	3L

その他の仕様

推奨作動油	一般油圧作動油 ISO VG32 相当
推奨油温	10~40℃
推奨周囲温度	10~40℃
取付方向	モーターベース下側水平方向

油圧回路



※その他、特殊回路については、別途、お問合せ下さい。

## ●取扱い上の注意

### 1. 設置時の注意事項

- 1-1. 本機は屋内用として設計されています。屋外で使用される場合は本機全体をカバーで覆うなどの措置を取って下さい。また直接水のかかる場所や高温多湿になる場所は避けて下さい。  
取付姿勢はモーターベースが下側・水平となるように据付して下さい。傾きが大きいとタンク内の作動油が漏れたり、ポンプが正常に作動油を吸入しないなどのトラブルが発生することがあります。  
振動・騒音低減の為、取付に際しては防振ゴム等のご使用を推奨致します。
- 1-2. 配管材は清浄なものをご使用下さい。配管材のねじを締め付ける際は適正な締め付トルクで締め付けて下さい。
- 1-3. 電源には必ずサーマルリレー等の保護装置をご使用下さい。  
静電防止・感電防止のために必ずアースを取って下さい。  
電動機及び電磁弁への結線は確実にを行い、絶縁に充分注意して下さい。

### 2. 運転時の注意事項

- 2-1. 本機のモーターは短時間定格のため連続運転できません。  
モーターや作動油の温度が高くなった場合には、運転を休止し、温度が下がってから使用して下さい。
- 2-2. リリーフバルブは設定圧力範囲以下で使用して下さい。  
圧力は調整する場合は必ず圧力計を取付け、圧力計を見ながら調整して下さい。  
リリーフバルブの調整は右回転であがり、左回転で下がります。  
リリーフバルブ調整後はガスケットを新品に取り換えて下さい。
- 2-3. 流量の調整は流量調整弁のロックナットを取り外し、調整用スクリューを回して行って下さい。  
調整用スクリューを一旦左に回しきった後、徐々に右に回しながら、目的の流量に調整して下さい。  
(スクリューは脱落しない構造となっております。)  
調整用スクリューは左に回しきっても完全には閉止できませんので、ご注意下さい。
- 2-4. 作動油は使用状況にもよりますが、最低でも1年毎に新油に交換して下さい。

### 3. その他の注意事項

- 3-1. 指定箇所以外の分解・組立は行わないで下さい。分解された場合、再度組付けても故障や性能が発揮できない等の不具合が発生する場合があります。
- 3-2. 分解・組立作業中は必ず電源を切ってください。
- 3-3. 本機を取り外す場合には、Pポートに圧力がかからない状態にして下さい。

- 製品改良のため、予告なく仕様を変更する場合がありますので、あらかじめご了承下さい。
- 弊社製品を使用し、各種規格を取得される場合は事前にご相談下さい。

## ●お問合せ先



## 株式会社 ファインシンター

### PHA部営業室

〒355-0342 埼玉県比企郡ときがわ町玉川91番地  
TEL 0493-65-2115 / FAX 0493-65-2117

### ホームページアドレス

<http://www.fine-sinter.com/>