

御検討用図面

図号	図名	改訂No.	改訂理由	年月日	設計	検出	承認	承認
101	図名	1						

型式表示

TS-05PLI-*H-*-*R*



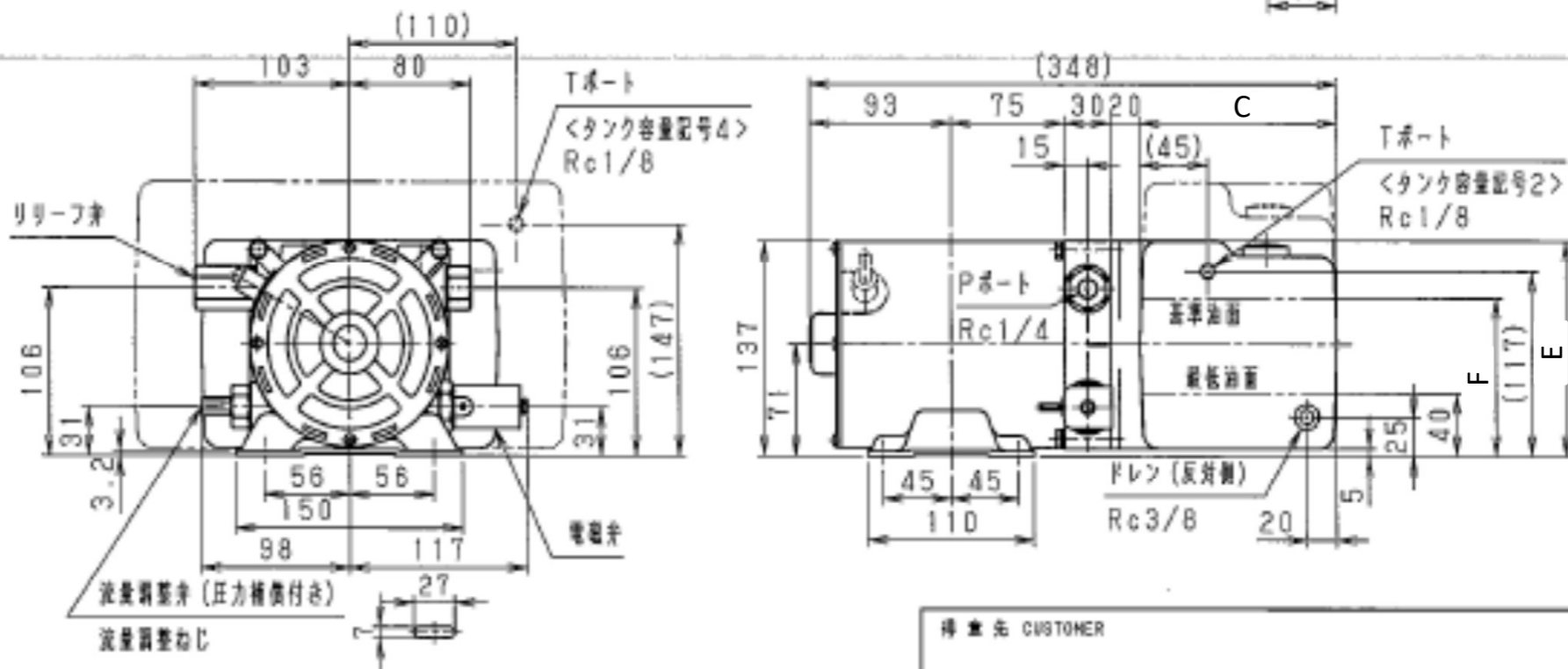
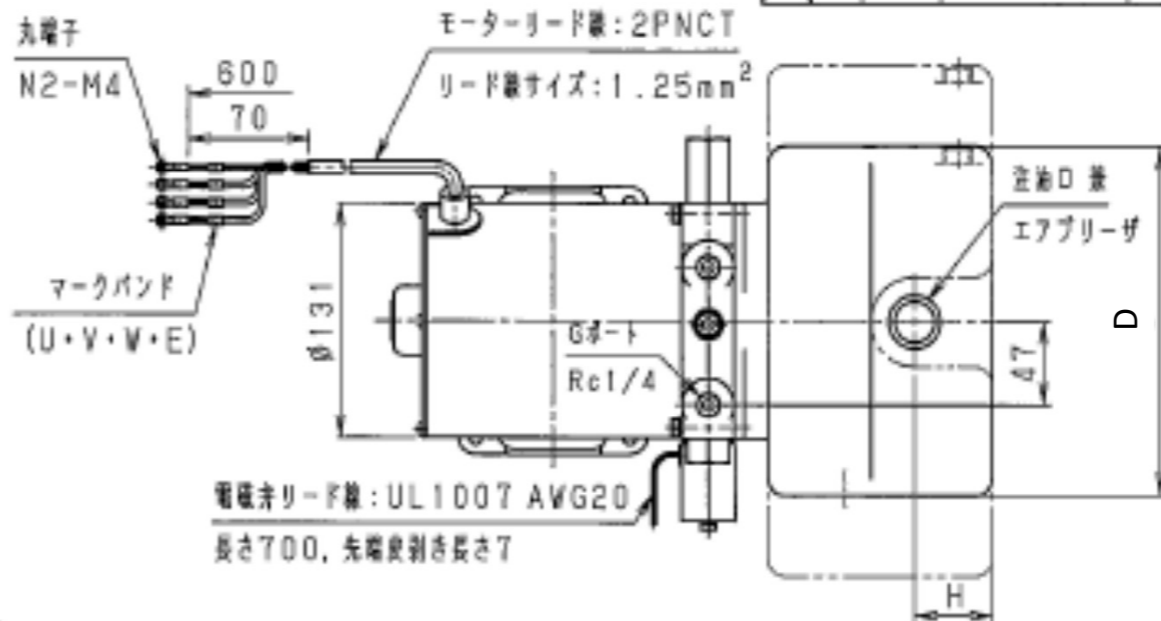
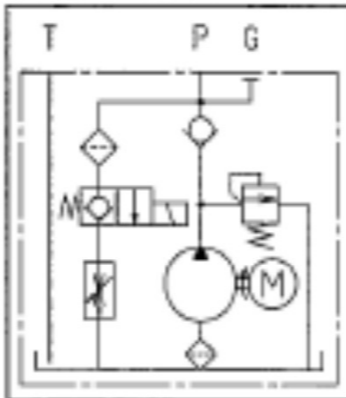
基本仕様 (ギアサイズ別)

標準品型式	TS-05PLI-3H	TS-05PLI-6H	TS-05PLI-9H
標準品品番	104008-00	003992-00	003905-00
ギアサイズ記号	3	6	9
定額圧力 (50/60Hz)	14/14MPa	9.5/10MPa	6.5/5MPa
最大吐出量 (50/60Hz)	1.6/1.9 L/min	3.1/3.7 L/min	4.6/5.5 L/min
標準タンク容量 (有効容量)	2L (1.3L)	4L (3L)	
流量調整弁 (圧力補償付)	設定流量 5L/min	12L/min	
	流量調整範囲 2.5~8.0 L/min	2.5~13L/min	

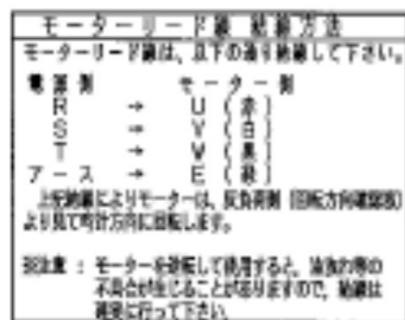
基本仕様 (共通)

モーター	モーター出力記号	05
	出力	0.55 kW
	極数	4P
	相数	3φ
	電圧	AC200-V AC200-V AC220-V
	周波数	50 Hz 60 Hz 60 Hz
	電流	3.4 A 2.8 A 3.0 A
	定格時間	15分
	巻線種別	E種
	回転方向	反負荷側より見て時計方向
電磁弁	電圧記号	A100 D24
	電圧	AC200/200/220V AC100/100/110V DC24V
	周波数	50/60/60 Hz 50/60/60 Hz
	定格時間	連続 10分
	最高作動圧力	16 MPa
	許容電圧変動	±10%
リリーフ弁	設定圧力記号	R*
	設定圧力	定額圧力 (50Hz) +1MPa 設定圧力 (設定圧力補償付)
	設定圧力範囲	5MPa~定額圧力範囲+1MPa
	クラッキング圧力	設定圧力 -1MPa以上
その他	潤滑油	油圧作動油 ISO VG32 相当
	油温	10~40℃
	周囲温度	10~40℃
	取付け方向	モーターベース下側水平方向

油圧回路図



結線図



タンク寸法 (mm)

タンク容量記号	2	4	7
標準容量 (L)	2	4	7
有効容量 (L)	1.3	3	6
C寸法	130	130	245
D寸法	196	286	286
E寸法	137	174	174
F寸法	100	125	125
H寸法	47	45	45

得意先 CUSTOMER

御中

図面番号 Dwg. No.	M1962	図式 MODEL	TS-05PLI-*H-*-*R*
三角法 TRIGOND-METRY	単位 UNIT 尺 寸 SCALE	自由 Free	名称 NAME
承認 APPROVED	'20.7.1	平沼	油圧パッケージ
検出 CHECKED	-	-	品番 CODE
検出 CHECKED	'20.7.1	月野	基本仕様参照
作成 DESIGN	'20.7.1	木村	

©FINEINTER 株式会社ファインインター FINE SINTER CO., LTD.