

御検討用図面

訂正	理由	年月日	作成	確認	承認

型式表示

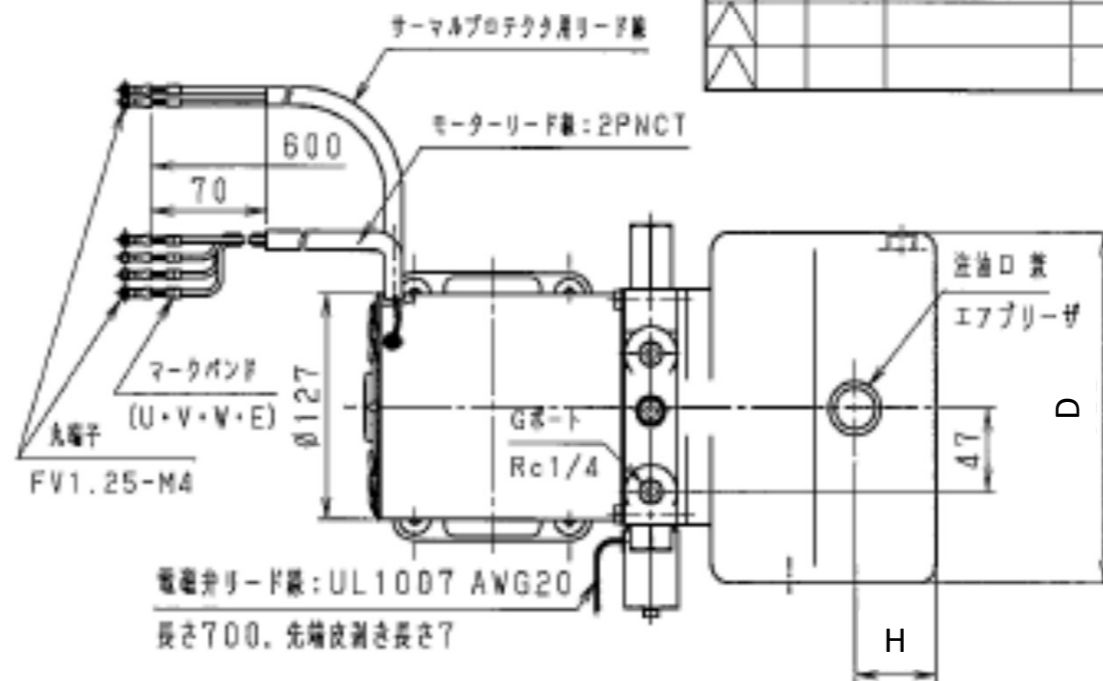
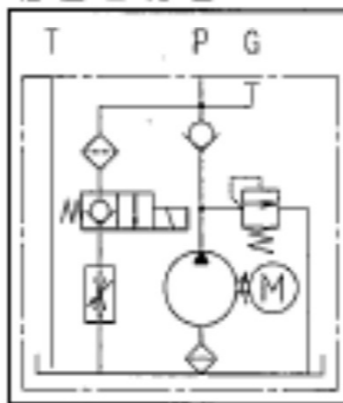
TS-04PL1-*H-*R*



基本仕様 (ギアサイズ別)

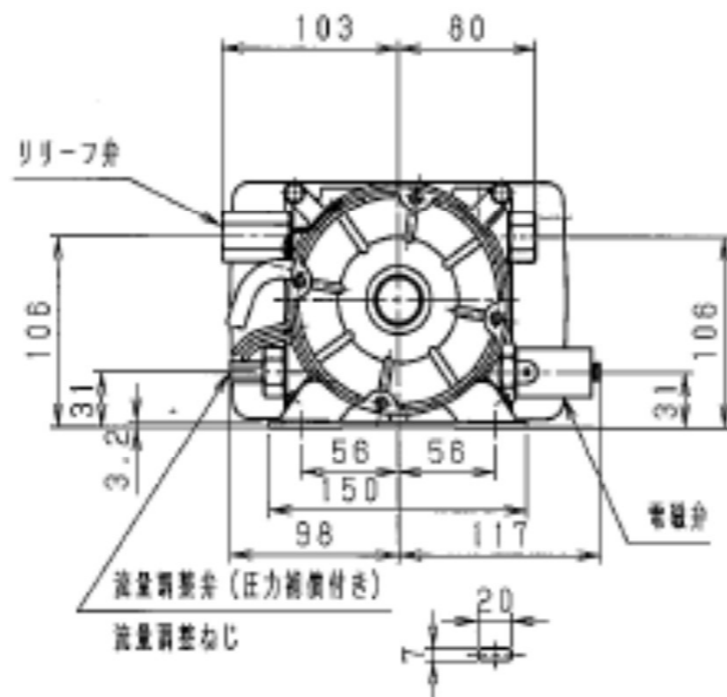
標準品型式	TS-04PL1-3H	TS-04PL1-6H	
標準品品番	003901-00	004002-00	
ポンプ	ギアサイズ記号	3	6
	定圧圧力 (50/60Hz)	11/9MPa	7/5MPa
	最大吐出量 (50/60Hz)	1.8/1.9 L/min	3.1/3.7 L/min
標準タンク容量 (容積)	2L (1.3L)		
流量調整率 (最大調整率)	流量調整率	5 L/min	
流量調整範囲	2.5~8.0 L/min		

油圧回路図



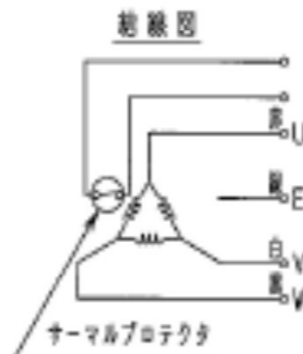
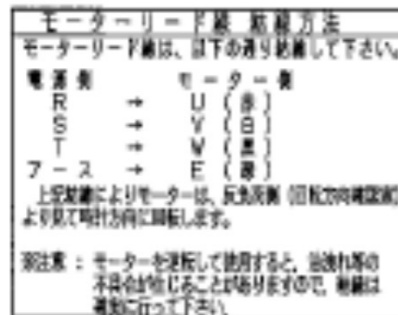
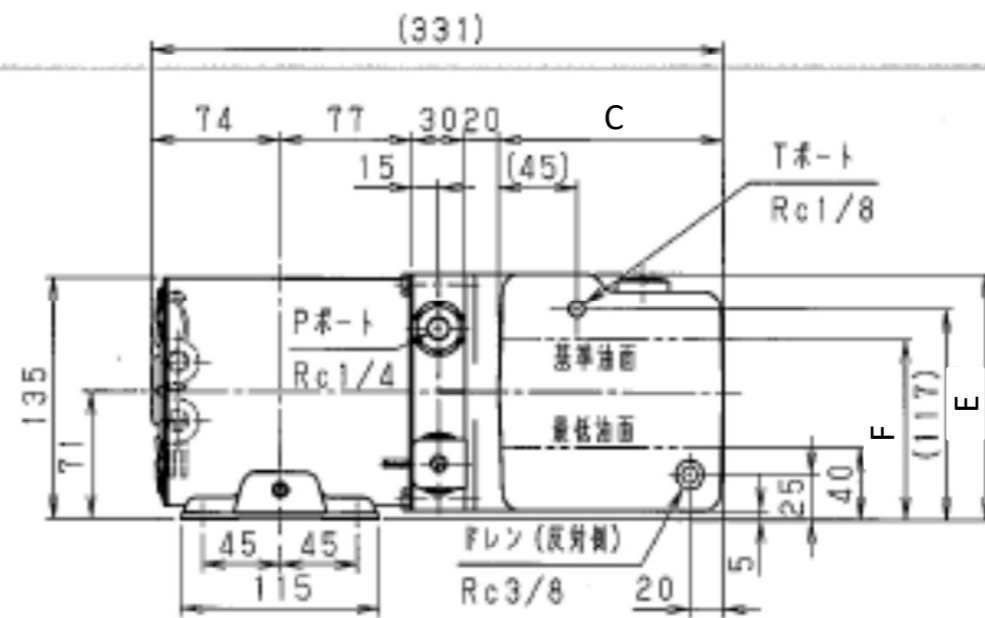
基本仕様 (共通)

モーター	モーター電力記号	0.4		
	出力	0.4 kW		
	極数	4P		
	相数	3φ		
	電圧	AC200-V	AC200-V	AC220-V
	周波数	50 Hz	60 Hz	60 Hz
電流	2.4 A	2.0 A	2.0 A	
定格時間	15分			
保護種別	E種			
回転方向	反負荷側より見て 時計方向			
サーマルプロテクタ	センサー・テクノロジー装置17AM 90℃±5℃動作 (自動復帰)			
電機弁	電圧記号	兼記号	A100	D24
	電圧	AC200/200/220VAC/100/100/110V	DC24V	
	周波数	51/61/60 Hz	51/60/61 Hz	
	定格時間	連続 10分		
最高作圧圧力	16 MPa			
許容作圧変動	±10%			
リリーフ弁	設定圧力記号	兼記号	R*	
	設定圧力	設定圧力 (50Hz) +1MPa	設定圧力 (設定圧力範囲)	
	設定圧力範囲	5MPa~設定圧力範囲+1MPa		
	クラッキング圧力	設定圧力 -1MPa以上		
その他	推奨油	油圧作動油 ISO VG32 相当		
	油温	10~40℃		
	潤滑温度	10~40℃		
取付仕方	モーターベース下向き水平方向			



タンク寸法 (mm)

タンク容量記号	2	4	7
基準容量 (L)	2	4	7
有効容量 (L)	1.3	3	6
C寸法	130	130	245
D寸法	196	286	286
E寸法	137	174	174
F寸法	100	125	125
H寸法	47	45	45



顧客先 CUSTOMER			御中
図面番号 DVL NO.	M1961	型式 MODEL	TS-04PL1-*H-*R*
三角法 TRIANGO-METRY	単位 UNIT 尺 度 SCALE	自由 Free	名称 NAME 油圧パッケージ
承認 APPROVED	20.7.1	平沼	品番 CODE 基本仕様参照
検閲 CHECKED	-	-	
検閲 CHECKED	20.7.1	阿部	
作成 DESIGN	20.7.1	木村	
FINE SINTER 株式会社ファインシインター FINE SINTER CO., LTD.			