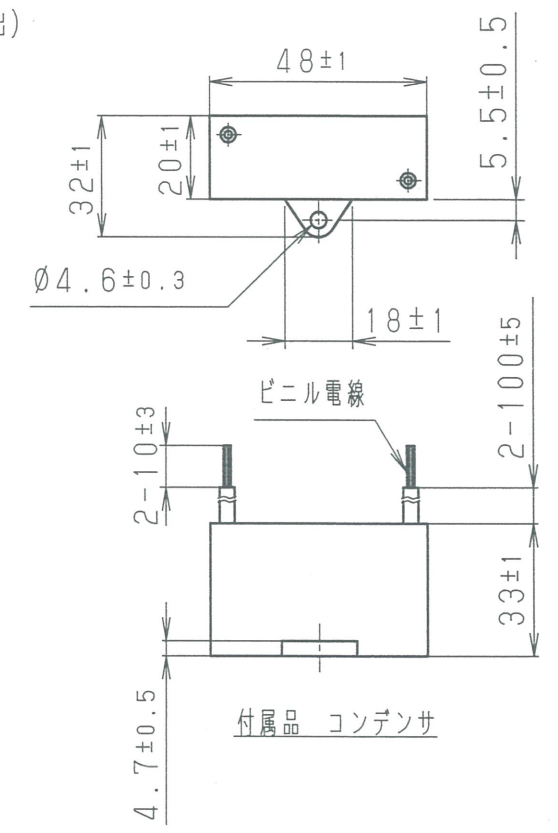
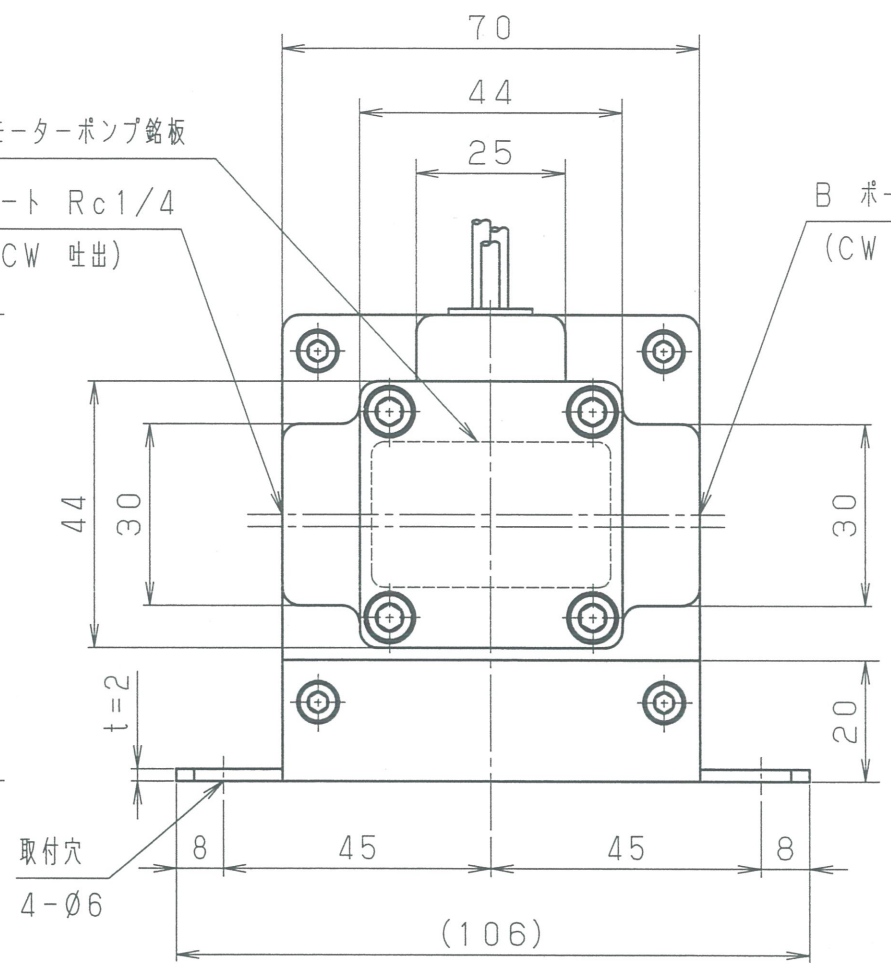
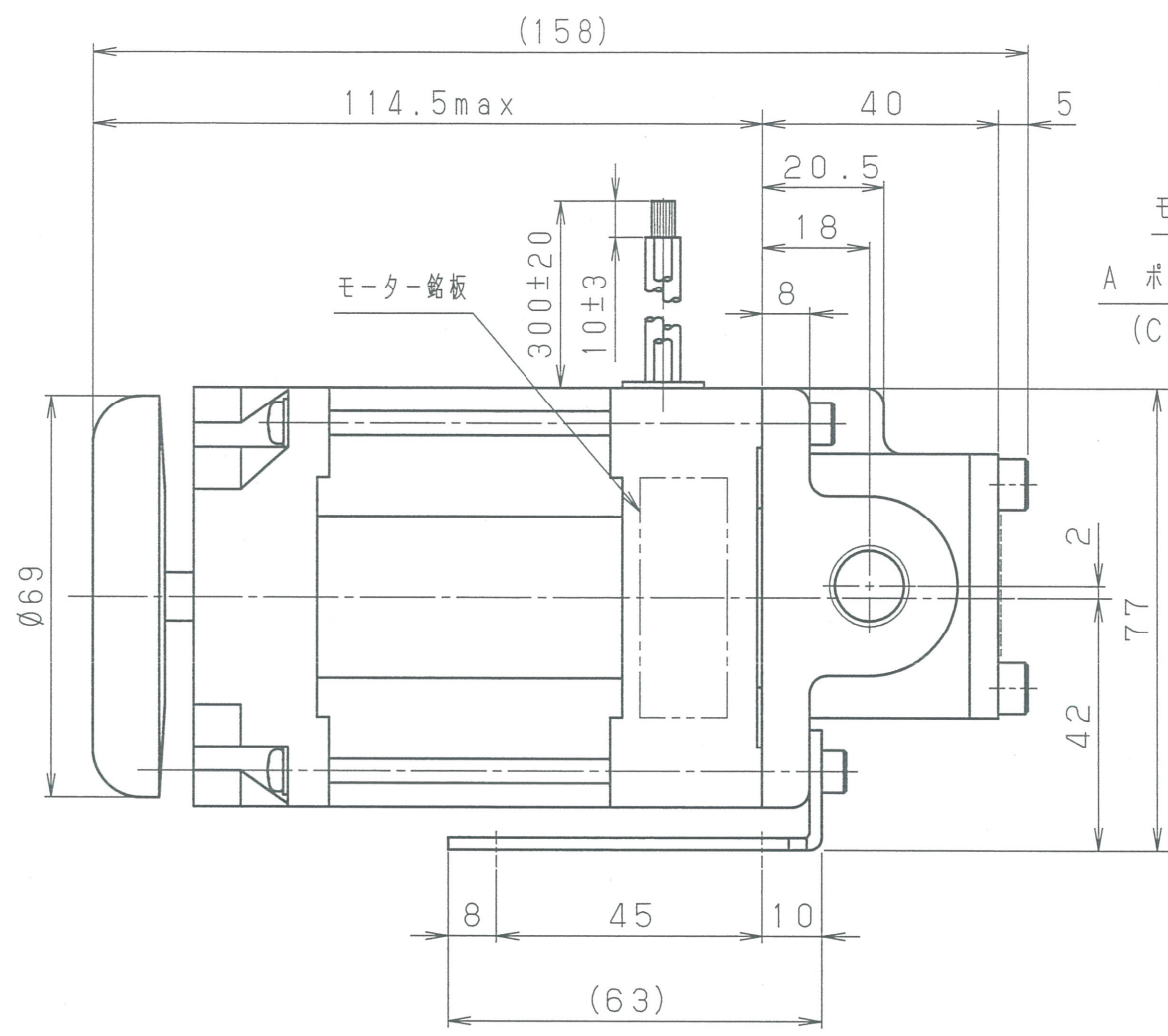


符号 ISS.	箇所 NUM.	改訂No. REV. NO.	改訂理由 REASON	年月日 DATE	改訂者 REVR.	検図 CHCK.	検図 CHCK.	承認 APPD.
△								
△								
△								

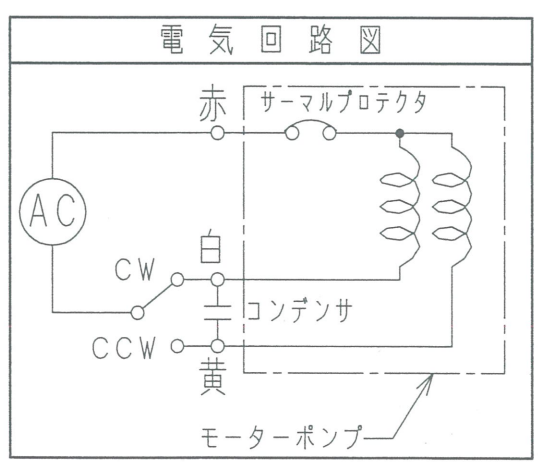
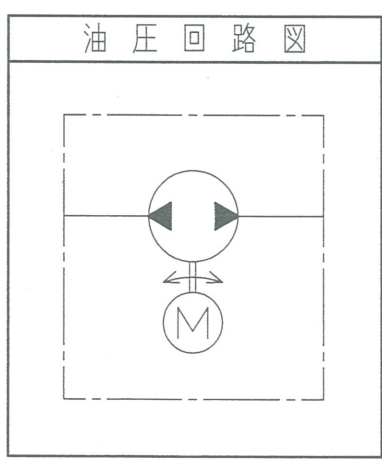


モーターポンプ仕様 (下記特性は、定格電圧、油温25℃時とします。)

定格圧力	0.2 MPa
吐出量 (定格圧力時)	3.4/4.2 L/min (50/60Hz)
質量	2.2 kg
推奨油	ISO VG32相当
推奨油油温	0~40℃

モーター仕様

極数・相数	2極・単相
定格出力	55W
定格電圧	AC 100V
電流	1.2/1.4 A (50/60Hz)
定格時間	20分
コンデンサ	16µF
サーマルプロテクタ	動作温度120±5℃



得意先 CUSTOMER		
図面番号 DWG. NO.	M2146	型式 MODEL
三角法 TRIGONO-METRY	単位 UNIT 尺度 SCALE	mm FREE
承認 APPROVED	21.8.19 阿部	名称 NAME
検図 CHECKED	X	モーターポンプ
検図 CHECKED	21.8.19 亀田	品番 CODE
作成 DESIGN	21.8.19 神野	-
FINE SINTER 株式会社ファインシンター FINE SINTER CO., LTD.		