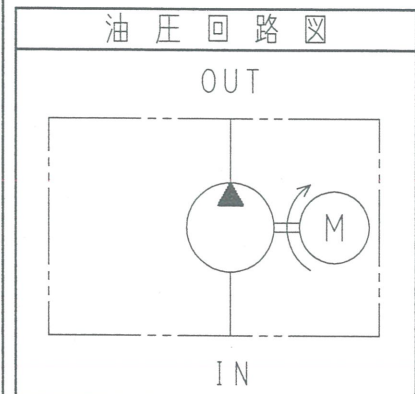
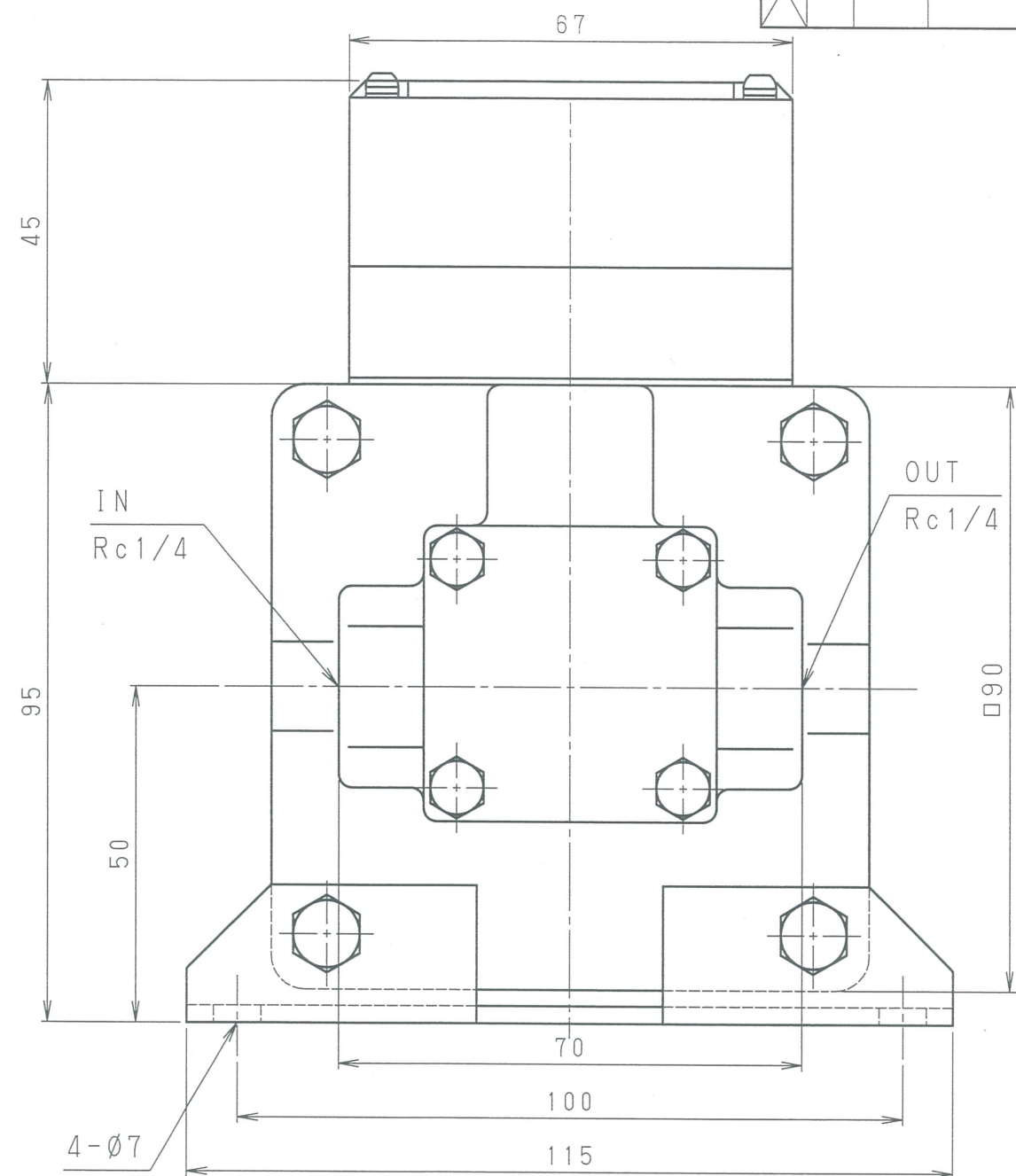
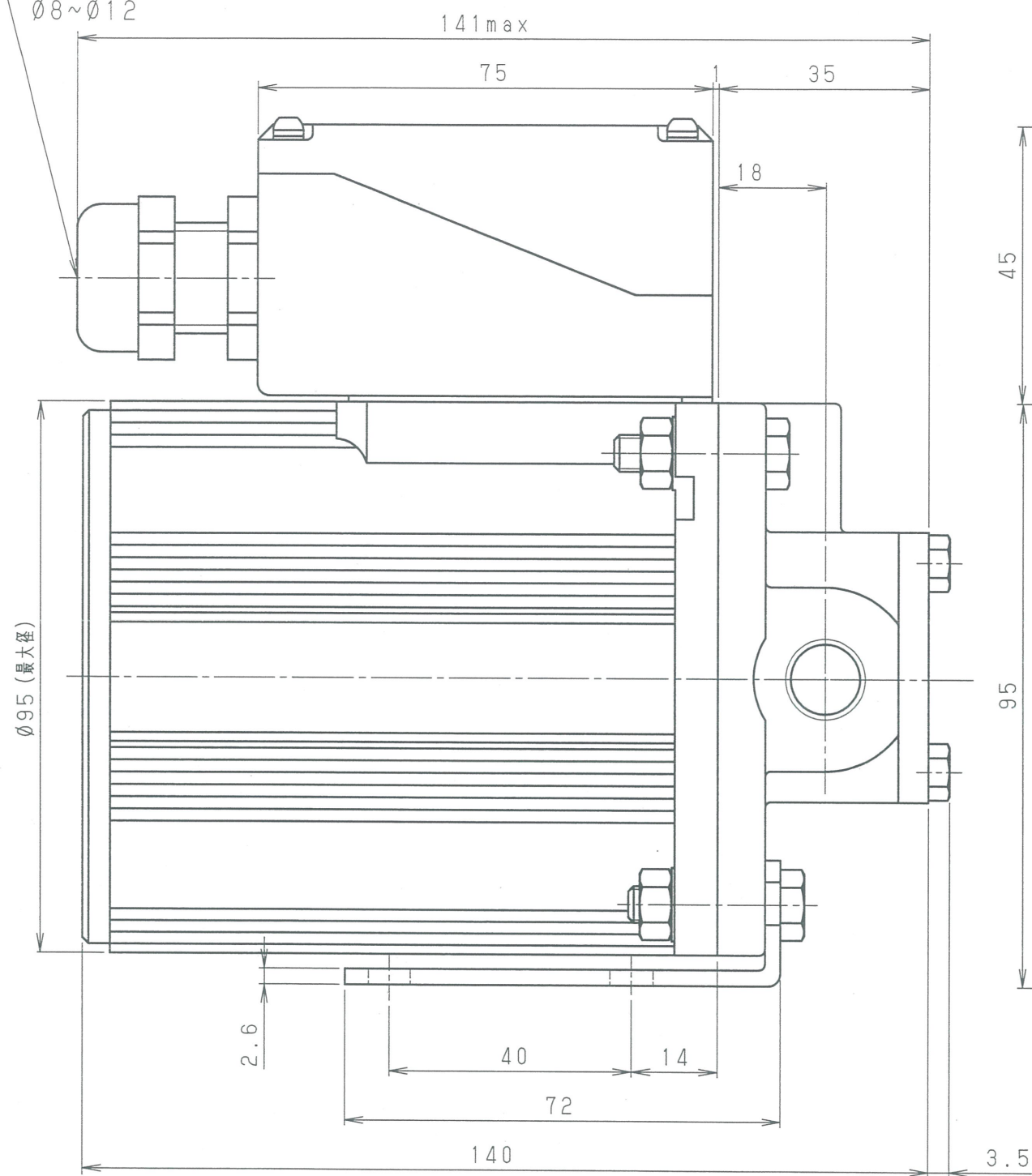


符号 ISS.	箇所 NUM.	改訂No. REV. NO.	改訂理由 REASON	年月日 DATE	改訂者 REV.	検図 CHK.	検図 CHK.	承認 APPD.
△								
△								
△								
△								

適用キャブタイヤ外径

∅8~∅12

回転方向



(仕様)

型式	モーター仕様	無負荷吐出量 L/min	定格圧力 MPa
TS-40TMT-3	三相200V 40W	0.75/0.9	0.6
-4	0.29/0.26A	1.0/1.2	0.4

(50/60Hz)

得意先 CUSTOMER			型式 MODEL
図面番号 DWG. NO.	M2133	TS-40TMT-*	
三角法 TRIGONO- METRY	単位 UNIT 尺度 SCALE	mm Free	名称 NAME
承認 APPROVED	21.8.19	所部	モータポンプ
検図 CHECKED	X	X	品番 CODE
検図 CHECKED	21.8.19	倉田	
作成 DESIGN	21.8.19	林野	
FINE SINTER 株式会社ファインシンター FINE SINTER CO., LTD.			