

制御弁装備により豊富な制御が可能です。

一方向回転形 1.5kW

TS-15EP3I-7V
TS-15EP3I-9V
TS-15EP3I-12V
TS-15EP3I-20V

●概要

両回転形 TS-15EP2I-※※ V を一方向回転とし、電磁切換弁により、アクチュエータの動作方向を制御します。

サイクルタイムが5秒以下と短い時や、瞬時停止が必要な時にご使用下さい。

また各種積層弁の取付けにより、豊富な制御が可能になります。

特長

- ①モーター、油圧ポンプ、リリーフ弁、オイルタンク等により構成される最も基本的な回路の油圧パッケージです。
- ②電磁弁、積層弁を直接取付けることが可能です。(オプション P.19 ~ P.22 を御参照下さい。)

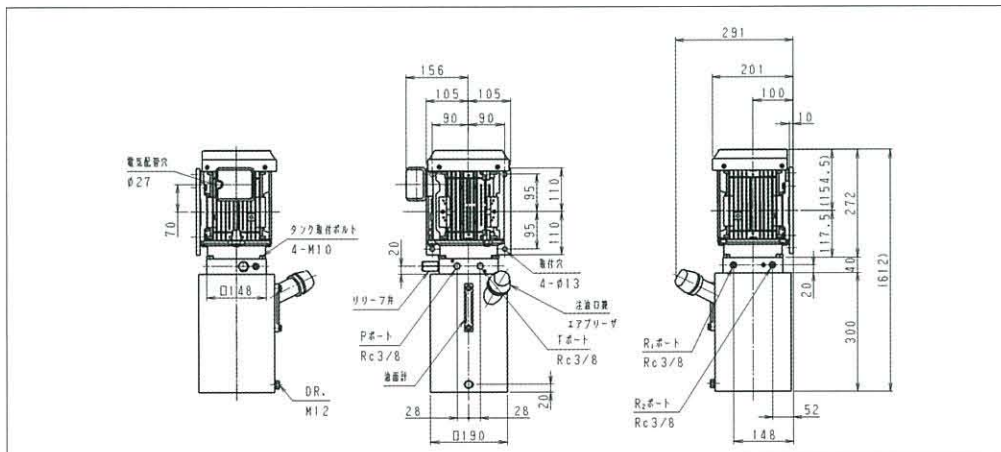
仕様

型式	TS-15EP3I	-7V	-9V	-12V	-20V
ポンプ	無負荷時吐出量 (50/60Hz)	3.6/4.4L/min	4.7/5.7L/min	6.2/7.4L/min	10.4/12.5L/min
	定格圧力	14.0MPa	10.0MPa	7.0MPa	5.0MPa
リリーフ弁	設定圧力	14.0MPa	10.0MPa	7.0MPa	5.0MPa
	最低設定圧力	6.0MPa	6.0MPa	3.0MPa	3.0MPa
タンク	全油量 (上下限差)	8.0L (1.9L)			
モーター	出力・相数	1.5kW, 3φ			
	電源	200V50Hz	200V60Hz	220V60Hz	
	電流	6.8A	6.4A	6.0A	
取付方向	タンク下側縦取付け				
回転方向 (ファンカバーより見て)	右回転				
本体質量	41.0kg				

注記

特性表については P.15、16、油温上昇については P.23、24 を御参照下さい。

外形寸法図



油圧回路図

