

簡素化した両回転エコノミータイプ、
多くの用途に使用できます。

両回転形 1.5kW

TS-15EP2I-7V
TS-15EP2I-9V
TS-15EP2I-12V
TS-15EP2I-20V

●概要

5トン未満の圧入・カシメ・打抜き・絞り・曲げ成形とあらゆる種類のプレスに多くの使用実績を持つ油圧パッケージです。随所に、両回転方式の豊かな経験が生かされています。

特長

- ①パイロットチェック弁、ダブルチェック弁が内蔵されております。(パイロットチェック弁面積比 1:2.9)
- ②1.5kWクラスでありながら、内接ギアポンプ使用のため低騒音です。
- ③モーター、ポンプ、バルブ、タンクがユニット構造であるため、メンテナンスが容易です

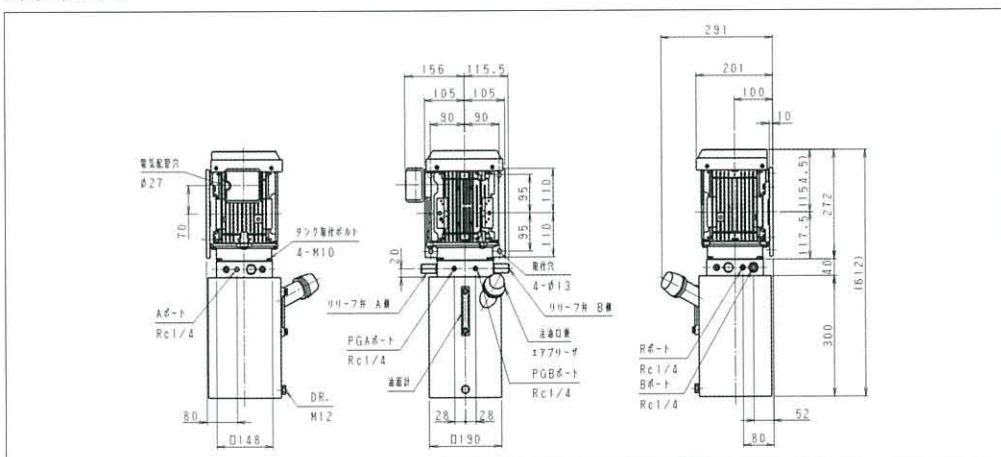
仕様

型式	TS-15EP2I	-7V	-9V	-12V	-20V
ポンプ	無負荷時吐出量 (50/60Hz)	3.6/4.4L/min	4.7/5.7L/min	6.2/7.4L/min	10.4/12.5L/min
	定格圧力	14.0MPa	10.0MPa	7.0MPa	5.0MPa
リリーフ弁	設定圧力	14.0MPa	10.0MPa	7.0MPa	5.0MPa
	最低設定圧力	6.0MPa	6.0MPa	3.0MPa	3.0MPa
タンク	全油量 (上下限差)	8.0L (1.9L)			
モーター	出力・相数	1.5kW, 3φ			
	電源	200V50Hz	200V60Hz	220V60Hz	
	電流	6.8A	6.4A	6.0A	
取付方向	タンク下側縦取付け				
回転方向と吐出方向 (ファンカバーより見て)	右回転：Aポート、左回転：Bポート				
本体質量	41.0kg				

注記

- ①アクチュエータの荷重保持側を、Bポートに接続して下さい。
- ②縦取付けが標準ですが、横取付け用の製作も可能です。
- ③パイロットチェック弁が内蔵されないタイプも製作可能です。この場合、回路形式は1になります。
- ④特性表についてはP.15、16、油温上昇についてはP.23、24を御参照下さい。
- ⑤長時間圧力を保持する場合は、別にパイロットチェック弁を取り付けて下さい。

外形寸法図



油圧回路図

