

小型化を追求し、軽量・安価でエアにかわる動力源として最適です。

両回転形 0.2kW

TS-02P1C-5H-G437
TS-02P1C-10H-G437
TS-02P1C-12H-G437



●概要

油圧パッケージの中で、最もコンパクトで、最も経済的な製品です。小形のプレス、送り装置、クランプ装置等に使われています。

従来のエアによる作業を、油圧に置き換えるのに最適です。

特長

- ①モーター、ポンプ、リリーフ弁、チェック弁、オイルタンク等がコンパクトに一体化され、質量も10kg以下で軽量です。
- ②内接サイクロイド歯車ポンプのため、脈動が少なく低騒音です。
- ③リリーフ弁はチャタリングの起こらないガイドピストン式です。
- ④正転用と逆転用に2個のリリーフ弁を備えています。

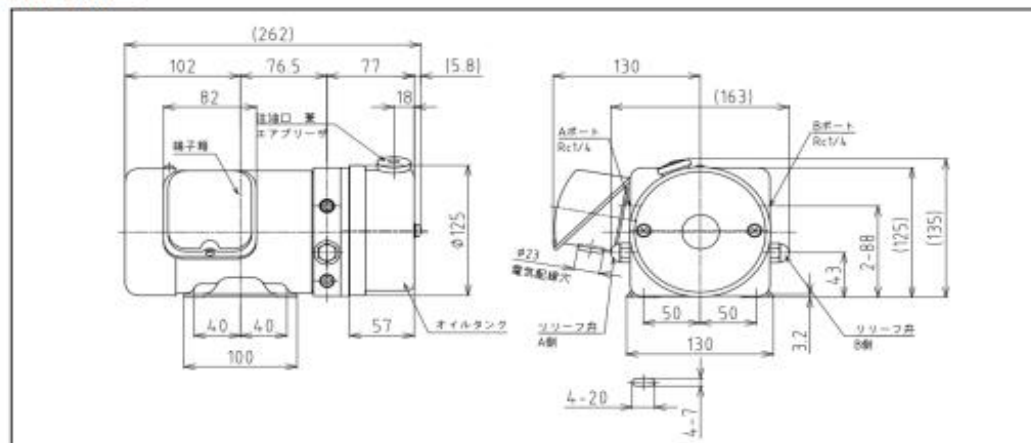
仕様

| 型式 | TS-02P1C | -5H-G437 | -10H-G437 | -12H-G437 |
|------------------------|-------------------|---------------|--------------|--------------|
| ポンプ | 無負荷時吐出量 (50/60Hz) | 0.8/0.95L/min | 1.6/1.9L/min | 1.9/2.3L/min |
| | 定格圧力 | 6.0MPa | 3.5MPa | 3.0MPa |
| リリーフ弁 | 設定圧力 | 6.0MPa | 3.5MPa | 3.0MPa |
| | 最低設定圧力 | 3.0MPa | 1.5MPa | 1.5MPa |
| タンク | 全油量 (上下限度) | 0.45L (0.35L) | | |
| モーター | 出力・相数 | 0.2kW, 3φ | | |
| | 電源 | 200V50Hz | 200V60Hz | 220V60Hz |
| | 電流 | 1.3A | 1.2A | 1.2A |
| 取付方向 | モーターベース下側構取付け | | | |
| 回転方向と吐出方向 (ファンカバーより見て) | 右回転：Bポート、左回転：Aポート | | | |
| 本体質量 | 9.6kg | | | |

注記

- ①取付け方向は横にして下さい。
- ②アクチュエータ停止状態での荷重星は、パイロットチェック弁を使用ください。
- ③タンク容量は0.45Lが標準ですが、1L仕様もあります。
- ④複数シリンダ使用の際、戻り時に回路内に背圧が生じます。

外形寸法図



油圧回路図

