

さらに増速を必要とする用途に使用
できます。

一方向回転 コンビネーション形 2.2kW

TS-22EP5TI-2807V

●概要

プレス等の使い方で、低圧時の送りスピードを早くしたいという御要望に適したパッケージです。

モーター出力を2.2kWにし、1.5kW コンビネーションタイプの低圧吐出量を約1.5倍にアップしました。

特長

- ①アンロード弁、リリーフ弁等の制御弁が、単純化された構造でバルブブロックに納まっています。
- ②大容量・小容量ポンプは共に、低騒音の内接ギアポンプです。
- ③誤動作防止のため、リリーフ弁の調整範囲規制機構の内蔵、アンロード弁の固定化がなされています。

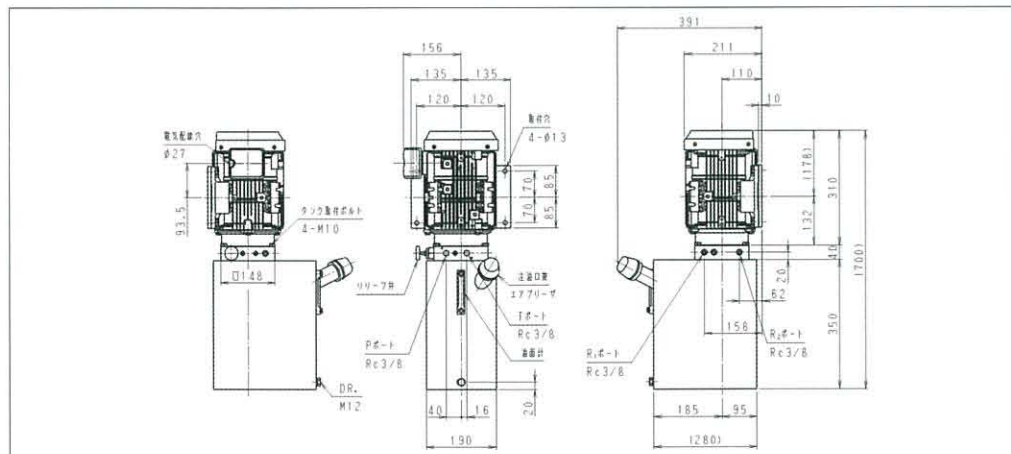
仕様

型式		TS-22EP5TI-2807V		
ポンプ	無負荷時吐出量 (50/60Hz)	24.8/30.4L/min		
	アンロード時吐出量 (50/60Hz)	3.0/3.6L/min		
	定格圧力	14.0MPa		
アンロード弁	設定圧力範囲	(固定) 3.0 ~ 5.0MPa		
リリーフ弁	設定圧力	14.0MPa		
	最低設定圧力	6.5MPa		
タンク	全油量 (上下限差)	14.0L (2.6L)		
モーター	出力・相数	2.2kW, 3φ		
	電源	200V50Hz	200V60Hz	220V60Hz
	電流	10.6A	9.4A	9.2A
取付方向		タンク下側縦取付け		
回転方向 (ファンカバーより見て)		右回転		
本体質量		54.3kg		

注記

- ①取付け方向は縦にして下さい。
- ②アンロード圧力は誤動作防止のため**固定化**されています。変更の必要がある時はご相談願います。
- ③電磁弁・制御弁等については、圧力損失を低減するため、O3サイズを採用しており、一連 (1本シリンダ制御用) のみ、パッケージにドッキング可能です。2連以上につきましては別置きになります (オプションパーツ P.19 ~ P.22 を御参照下さい)。
- ④特性表については P.16、油温上昇については、P.23、24 を御参照下さい。
- ⑤連続運転で使用する場合はファンクーラーの取付けを推奨します。

外形寸法図



油圧回路図

