

1.5kWの増速・増圧タイプ。プレス作業に最適です。

一方向回転 コンビネーション形 1.5kW

TS-15EP5TI-2007V

概要

各種プレス用の油圧源を主なねらいに開発された、電磁切換弁により、アクチュエータの動作方向を制御させるコンビネーション形の油圧パッケージです。

従来の1.5kW一方向回転形と同じモーターでありながら、低圧時の吐出量は約3倍、最高使用圧力は7MPaから14MPaにアップしました。これにより、飛躍的なプレス能力の向上が可能です。

特長

- ①アンロード弁、リリーフ弁が、単純化された構造でバルブブロックに納まっています。
- ②大容量・小容量ポンプは共に、低騒音の内接ギアポンプです。
- ③誤動作防止のため、リリーフ弁の調整範囲規制機構の内蔵、アンロード弁の固定化がなされています。

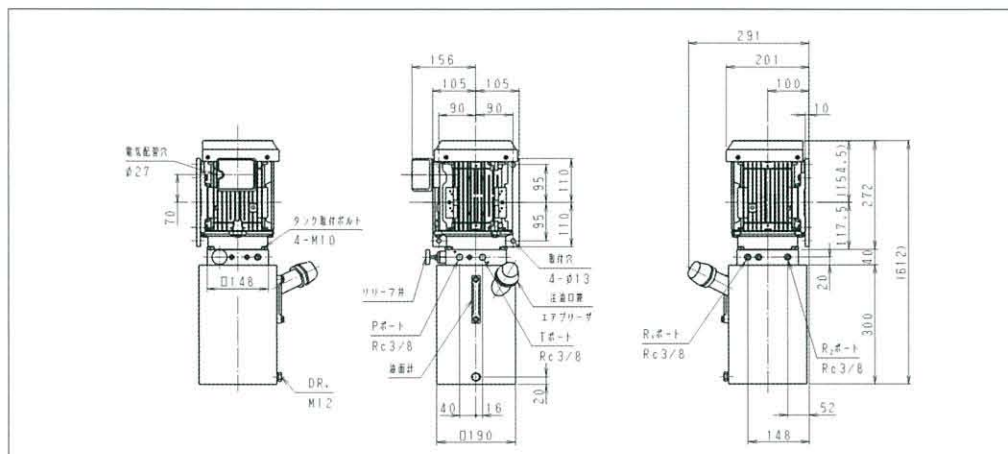
仕様

型式		TS-15EP5TI-2007V		
ポンプ	無負荷時吐出量 (50/60Hz)	19.3/23.4L/min		
	アンロード時吐出量 (50/60Hz)	3.0/3.6L/min		
	定格圧力	14.0MPa		
アンロード弁	設定圧力範囲	(固定) 3.0～5.0MPa		
	設定圧力	14.0MPa		
リリーフ弁	最低設定圧力	6.5MPa		
	設定圧力	14.0MPa		
タンク	全油量 (上下限差)	8.0L (1.7L)		
	出力・相数	1.5kW, 3φ		
モーター	電源	200V50Hz	200V60Hz	220V60Hz
	電流	6.8A	6.4A	6.0A
取付方向		タンク下側縦取付け		
回転方向 (ファンカバーより見て)		右回転		
本体質量		41.0kg		

注記

- ①アンロード圧力は誤動作防止のため**固定化**されています。変更の必要がある時はご相談願います。
- ②電磁弁、積層弁を直接取付けることが可能です。(オプションP.17～P.22を御参照下さい。)
- ③特性表についてはP.15、16、油温上昇についてはP.23、24を御参照下さい。

外形寸法図



油圧回路図

