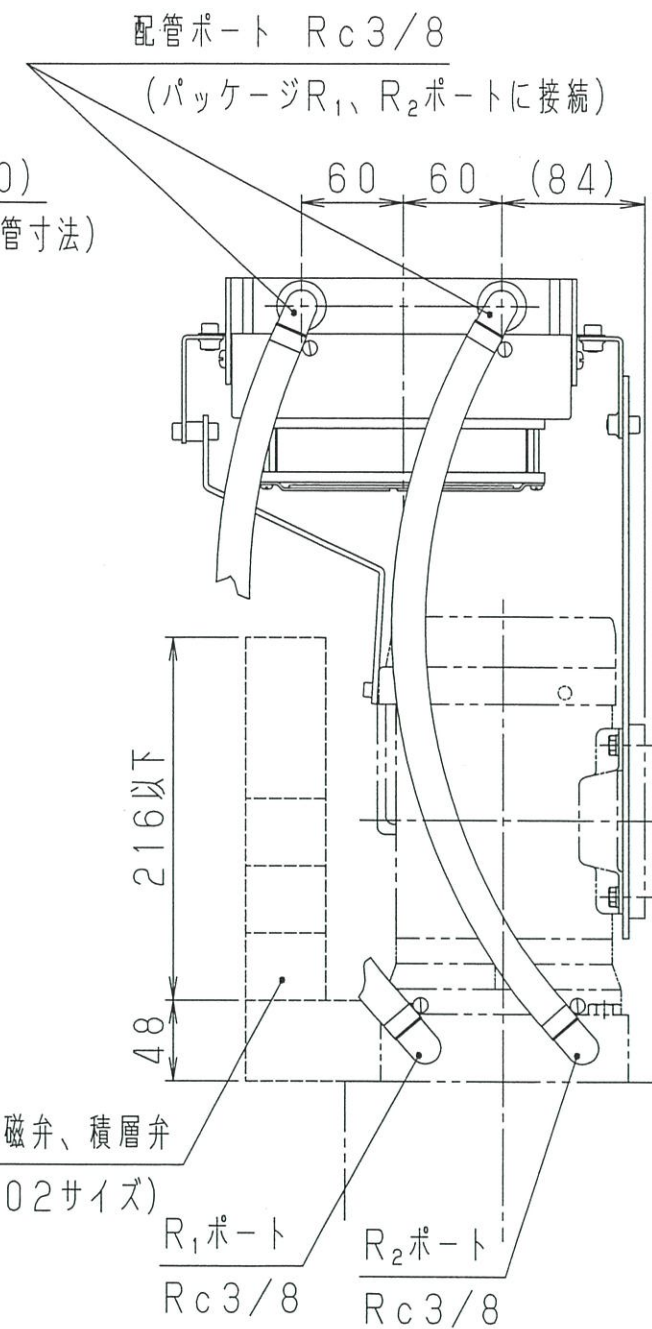
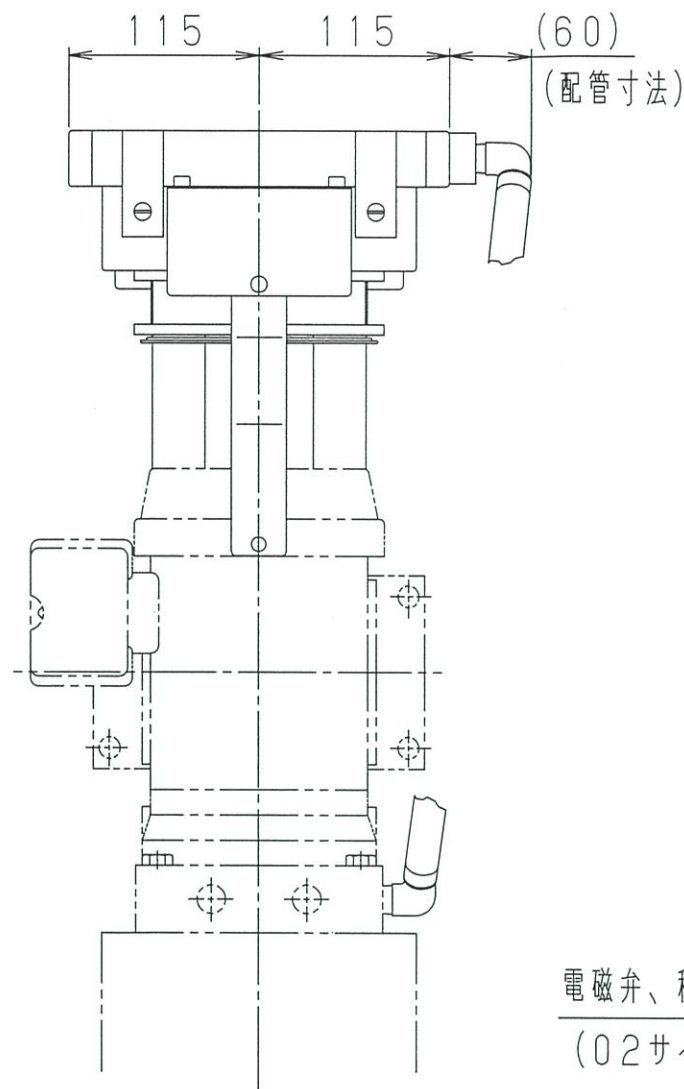
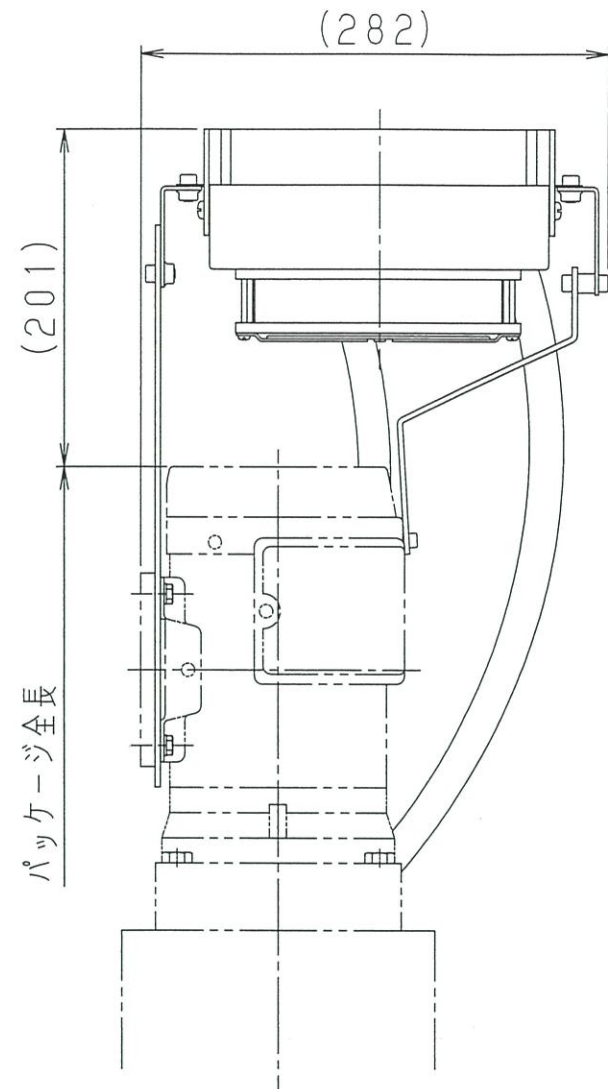


符号 ISS.	個所 NUM.	改訂No. REV. NO.	改訂理由 REASON	年月日 DATE	改訂者 REV.	検図 CHCK.	検図 CHCK.	承認 APPD.
△								
△								
△								



仕様

ファン モーター	電源	AC200V 1φ
	入力値	35/33W (50/60Hz)
	電流値	0.25/0.21A (50/60Hz)
最高使用圧力	1MPa (静圧)	
概算質量 (取付金具含)	5kg	

得意先 CUSTOMER		
図面番号 DWG. NO.	M1755	型式 MODEL TS-04P3*-***-C2 TS-04P5TC-0907*-C2
三角法 TRIGONO- METRY	単位 UNIT mm	名称 NAME 一方向回転形 油圧パッケージ (ファンクーラー付 カタログ用図面)
	尺度 SCALE Free	
承認 APPROVED	18.7.19 平沼	品番 CODE
検図 CHECKED	18.7.19 阿部	
作成 DESIGN	18.7.19 神野	
FINE SINTER 株式会社ファインシンター FINE SINTER CO., LTD.		

