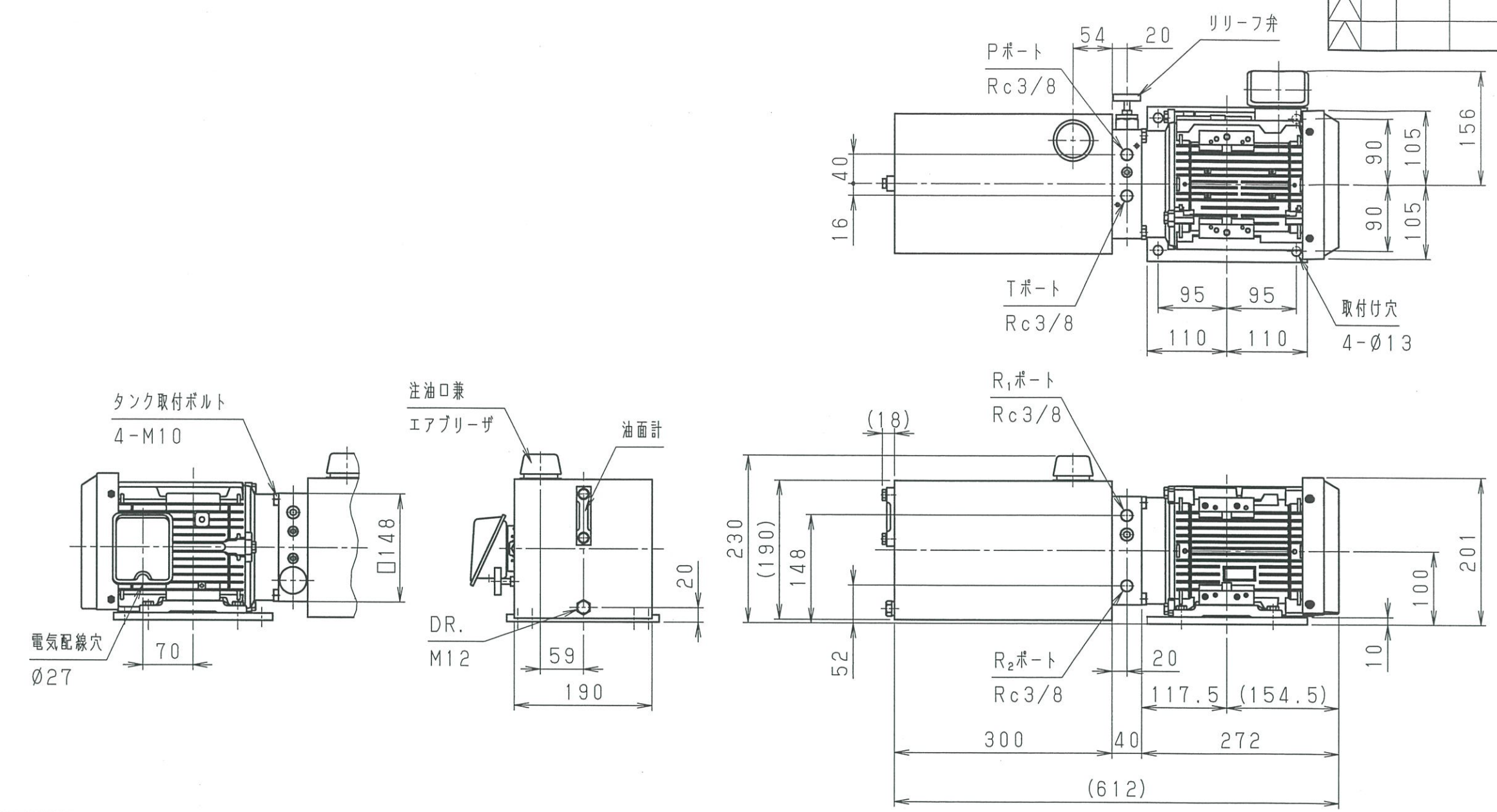


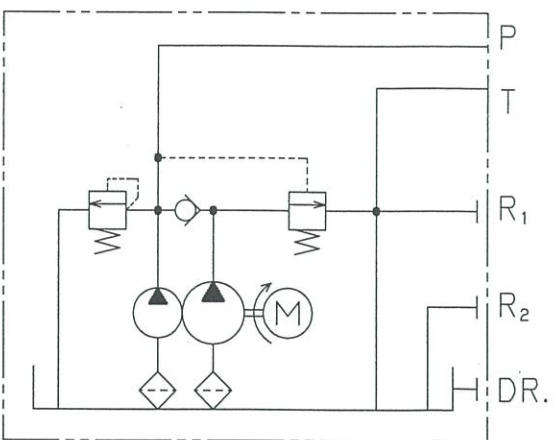
符号 ISS.	個所 NUM.	改訂No. REV. NO.	改訂理由 REASON	年月日 DATE	改訂者 REVR.	検図 CHCK.	検図承認 CHCK. APPD.
△							
△							
△							



油圧パッケージ基本仕様

形 式	TS-15EP5TI-2007H		
ポンプ	無負荷時吐出量	19.3/23.4 L/min (50/60Hz)	
	アンロード時吐出量	3.0/3.6 L/min (50/60Hz)	
	定格圧力	14 MPa	
アンロード弁	設定圧力範囲	(固定) 3~5 MPa	
リリーフ弁	設定圧力	14 MPa	
	最低設定圧力	6.5 MPa	
タンク	全油量(上下限差)	8.0L (1.5L)	
モーター	出力・相数	1.5kW, 3φ	
	電源	200V 50Hz	200V 60Hz 220V 60Hz
	電流	6.8A	6.4A 6.0A
取付方向	モーターベース下側横取付け		
回転方向(ファンカバーより見て)	右回転		
油圧パッケージ質量	40.7kg		
推奨油種	油圧作動油 ISO VG#32相当油		
油温	10~60℃		

油圧回路図



御検討用図面

得意先 CUSTOMER		
図面番号 DWG. NO.	M1916	型式 MODEL TS-15EP5TI-2007H
三角法 TRIGONO- METRY	単位 UNIT 尺度 SCALE	mm FREE
承認 APPROVED	20.1.9 平沼	名称 NAME 一方向回転コンビネーション形 油圧パッケージ
検図 CHECKED	20.1.9 阿部	品番 CODE 003471-00
検図 CHECKED	20.1.9 神野	
作成 DESIGN	20.1.9 木村	
FINE SINTER 株式会社ファインシンター FINE SINTER CO., LTD.		

※注: □は実寸・○は寸法・◇は寸法・□は寸法の略称 ()