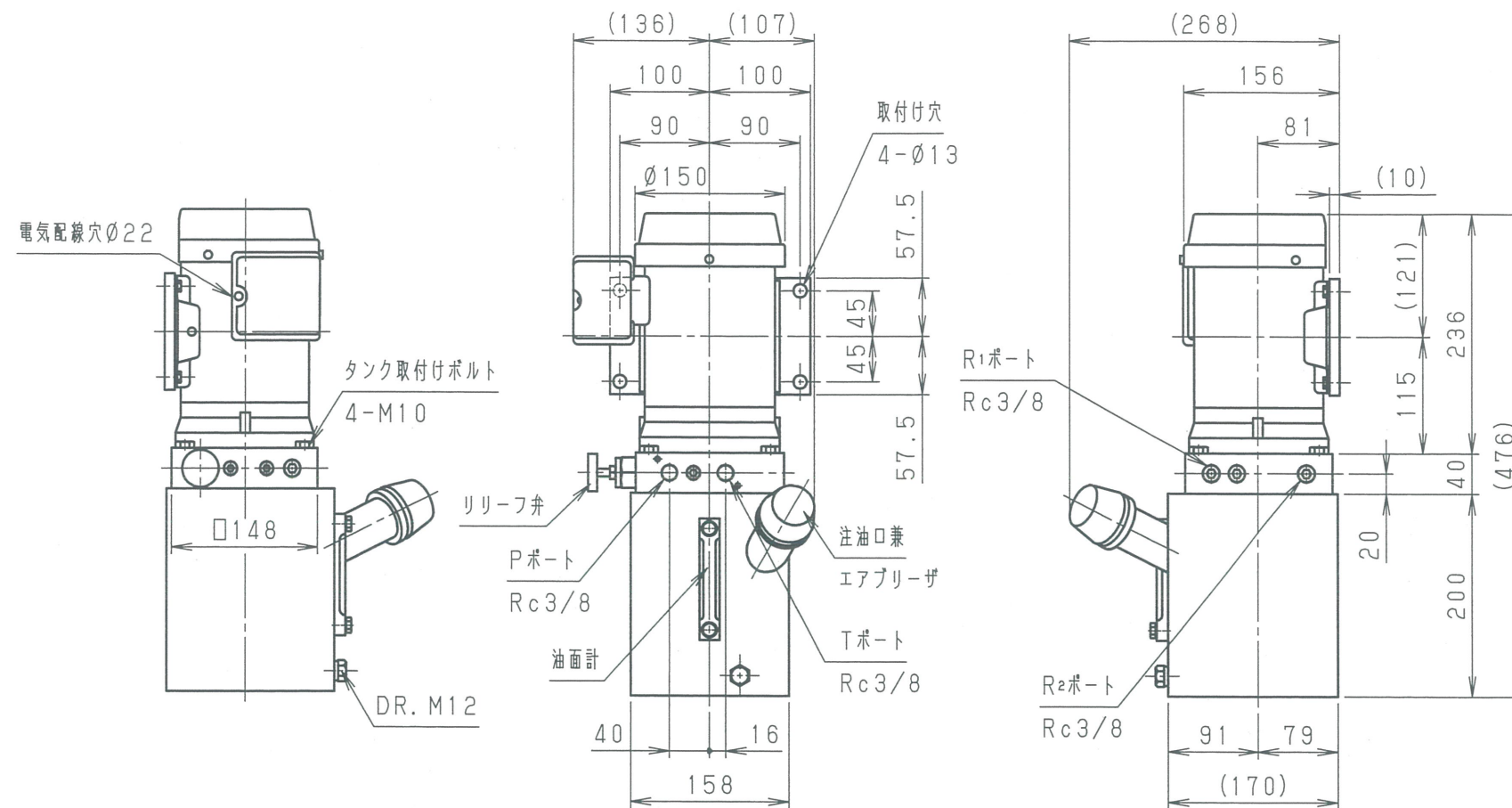


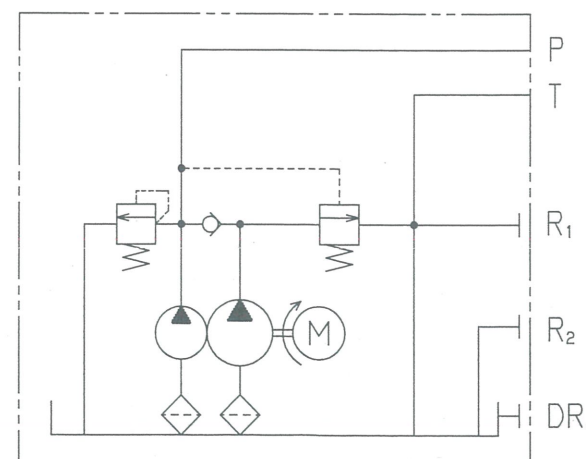
符号 ISS.	個所 NUM.	改訂No. REV. NO.	改訂理由 REASON	年月日 DATE	改訂者 REV.	検図 CHK.	検図 CHK.	承認 APPD.
△								
△								
△								



油圧パッケージ基本仕様

形 式	TS-04P5TC-0907V			
ポンプ	無負荷時吐出量	8.0/9.7 L/min (50/60Hz)		
	アンロード時吐出量	1.0/1.2 L/min (50/60Hz)		
	定格圧力	7.0 MPa		
アンロード弁	設定圧力範囲	(固定) 1.5~2.5 MPa		
	設定圧力	7.0 MPa		
リリーフ弁	最低設定圧力	3.0 MPa		
	全油量 (上下限差)	4.0 L (1.2 L)		
タンク	出力・相数	0.4kW, 3Ø		
	電 源	200V 50Hz	200V 60Hz	220V 60Hz
モーター	電 流	2.2A	2.0A	2.0A
	取 付 方 向	タンク下側縦取付け		
	回転方向 (ファンカバーより見て)	右回転		
油圧パッケージ	質量	23.7kg		
推奨油	油 種	油圧作動油 ISO VG#32相当油		
	油 温	10~60℃		

油圧回路図



得意先 CUSTOMER		
図面番号 DWG. No.	M1649	型式 MODEL TS-04P5TC-0907V
三角法 TRIGONO-METRY	単 位 UNIT 尺 度 SCALE	mm FREE
承認 APPROVED	17.7.21 平沼	名称 NAME 一方向回転形 油圧パッケージ
検 図 CHECKED		品 番 CODE 003238-00
検 図 CHECKED	17.7.14 神野	
作 成 DESIGN	17.7.7 阿部	
FINE SINTER 株式会社ファインシンター FINE SINTER CO., LTD.		