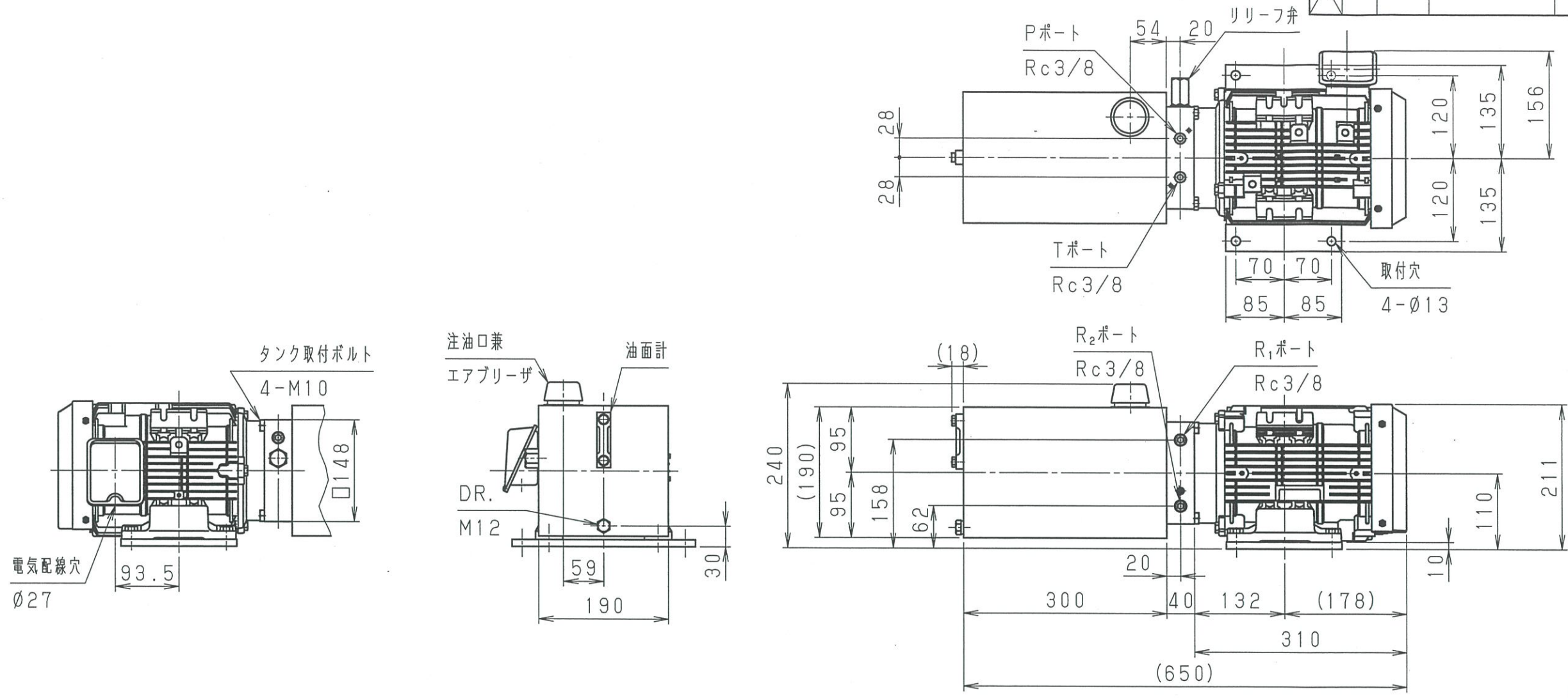


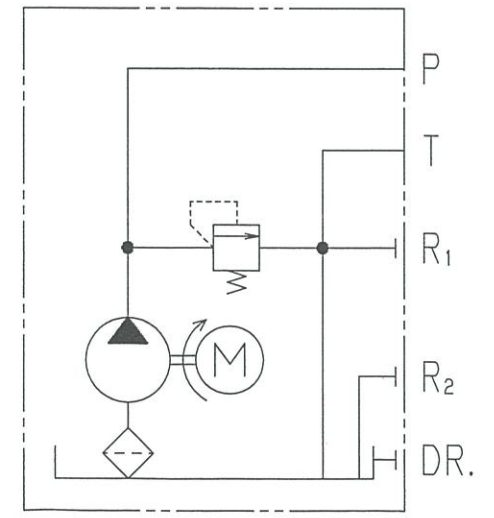
符号 ISS.	個所 NUM.	改訂No. REV. NO.	改訂理由 REASON	年月日 DATE	改訂者 REVR.	検図 CHCK.	検図 CHCK.	承認 APPD.
△								
△								
△								



油圧パッケージ基本仕様

形 式	TS-22EP31-9H	TS-22EP31-12H	TS-22EP31-20H	
品 番	003473-00	003475-00	003477-00	
ポンプ	無負荷時吐出量 (50/60Hz)	4.7/5.7 L/min	6.2/7.4 L/min	10.4/12.5 L/min
リリーフ弁	定格圧力	14 MPa	12 MPa	7 MPa
	設定圧力	14 MPa	12 MPa	7 MPa
タンク	最低設定圧力	6 MPa	6 MPa	3 MPa
	全油量 (上下限差)	8.0L (1.5L)		
モーター	出力・相数	2.2kW, 3Ø		
	電 源	200V 50Hz	200V 60Hz	220V 60Hz
	電 流	10.6A	9.4A	9.2A
取付方向	モーターベース下側横取付け			
回転方向 (ファンカバーより見て)	右回転			
油圧パッケージ質量	50.7kg			
推奨油	油 種	油圧作動油 ISO VG#32相当		
	油 温	10~60℃		

油圧回路図



御 検 討 用 図 面

得意先 CUSTOMER		
図面番号 DWG. NO.	M1914	型式 MODEL
三角法 TRIGONO- METRY	単 位 UNIT 尺 度 SCALE	mm FREE
承認 APPROVED	20.1.9 平沼	名称 NAME
検 図 CHECKED	20.1.9 阿部	一方向回転形 油圧パッケージ
検 図 CHECKED	20.1.8 斎藤	品番 CODE
作 成 DESIGN	20.1.8 本村	油圧パッケージ基本仕様参照

FINE SINTER 株式会社ファインシンター FINE SINTER CO., LTD.