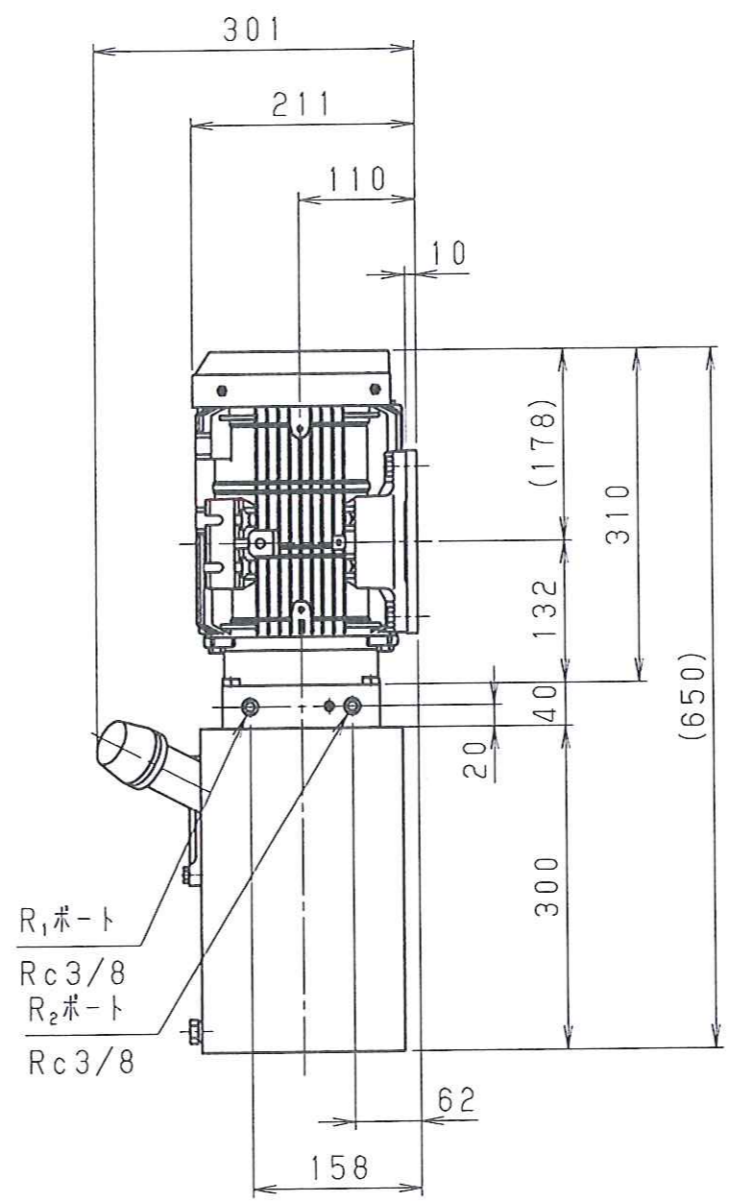
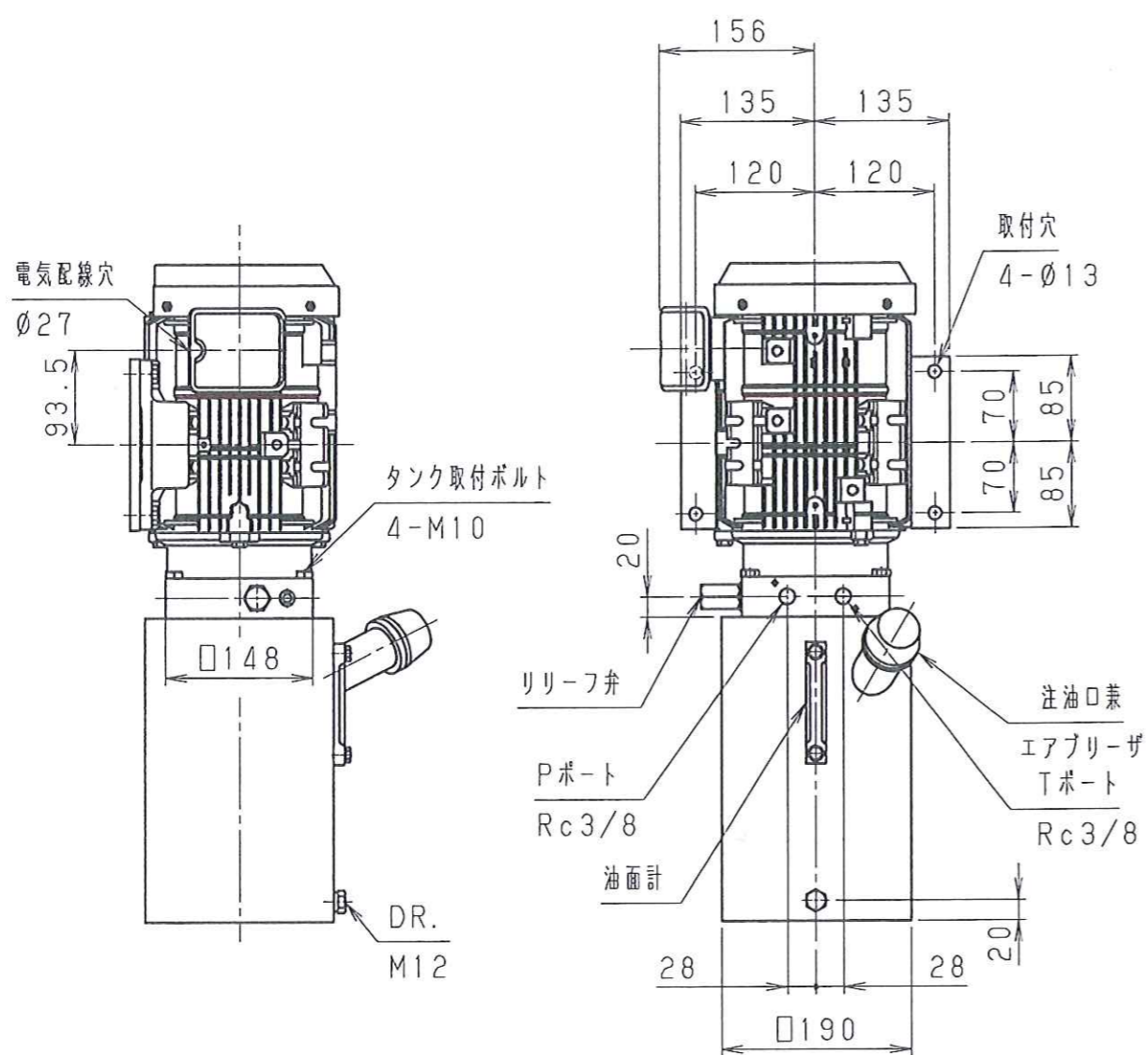


符号 ISS.	箇所 NUM.	改訂No. REV. NO.	改訂理由 REASON	年月日 DATE	改訂者 REVR.	検図 CHCK.	検図 CHCK.	承認 APPD.
△								
△								
△								
△								

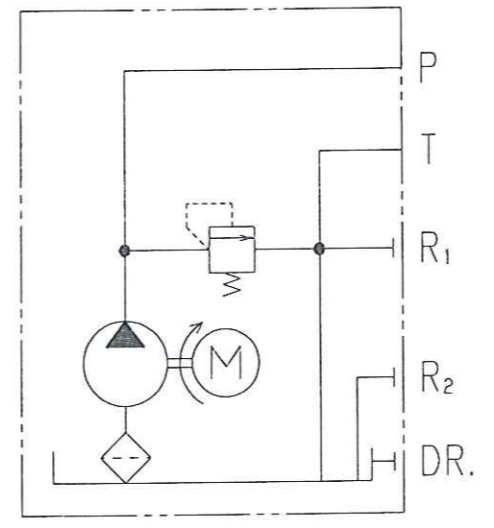


注記  
1. 本仕様は設計値での目標値を含んでおり、今後の評価検討により形状・仕様が変更される可能性があります。

油圧パッケージ基本仕様

形 式	TS-22EP31-9V	TS-22EP31-12V	TS-22EP31-20V
品 番	003472-00	003474-00	003476-00
ポンプ	無負荷時吐出量 (50/60Hz) 4.7/5.7 L/min	6.2/7.4 L/min	10.4/12.5 L/min
リリーフ弁	定格圧力 14 MPa	12 MPa	7 MPa
	設定圧力 14 MPa	12 MPa	7 MPa
タンク	最低設定圧力 6 MPa	6 MPa	3 MPa
	全油量 (上下限差) 8.0L (1.9L)		
モーター	出力・相数 2.2kW, 3Ø		
	電 源 200V 50Hz	200V 60Hz	220V 60Hz
	電 流 10.6A	9.4A	9.2A
取付方向	タンク下側縦取付け		
回転方向 (ファンカバーより見て)	右回転		
油圧パッケージ質量	51.0kg		
推奨油	油 種	油圧作動油 ISO VG#32相当	
	油 温	10~60℃	

油圧回路図



御 検 討 用 図 面

得意先 CUSTOMER			
図面番号 DVG. NO.	M1440	型式 MODEL	TS-22EP31-**V
三角法 TRIGONO-METRY	単位 UNIT mm	尺 度 SCALE	FREE
承認 APPROVED	'14.10.28 平沼	名称 NAME	一方回転形 油圧パッケージ
検 図 CHECKED		品 番 CODE	油圧パッケージ基本仕様参照
検 図 CHECKED	'14.10.28 阿部		
作 成 DESIGN	'14.10.28 梅田		
FINE SINTER 株式会社ファインシンター FINE SINTER CO., LTD.			