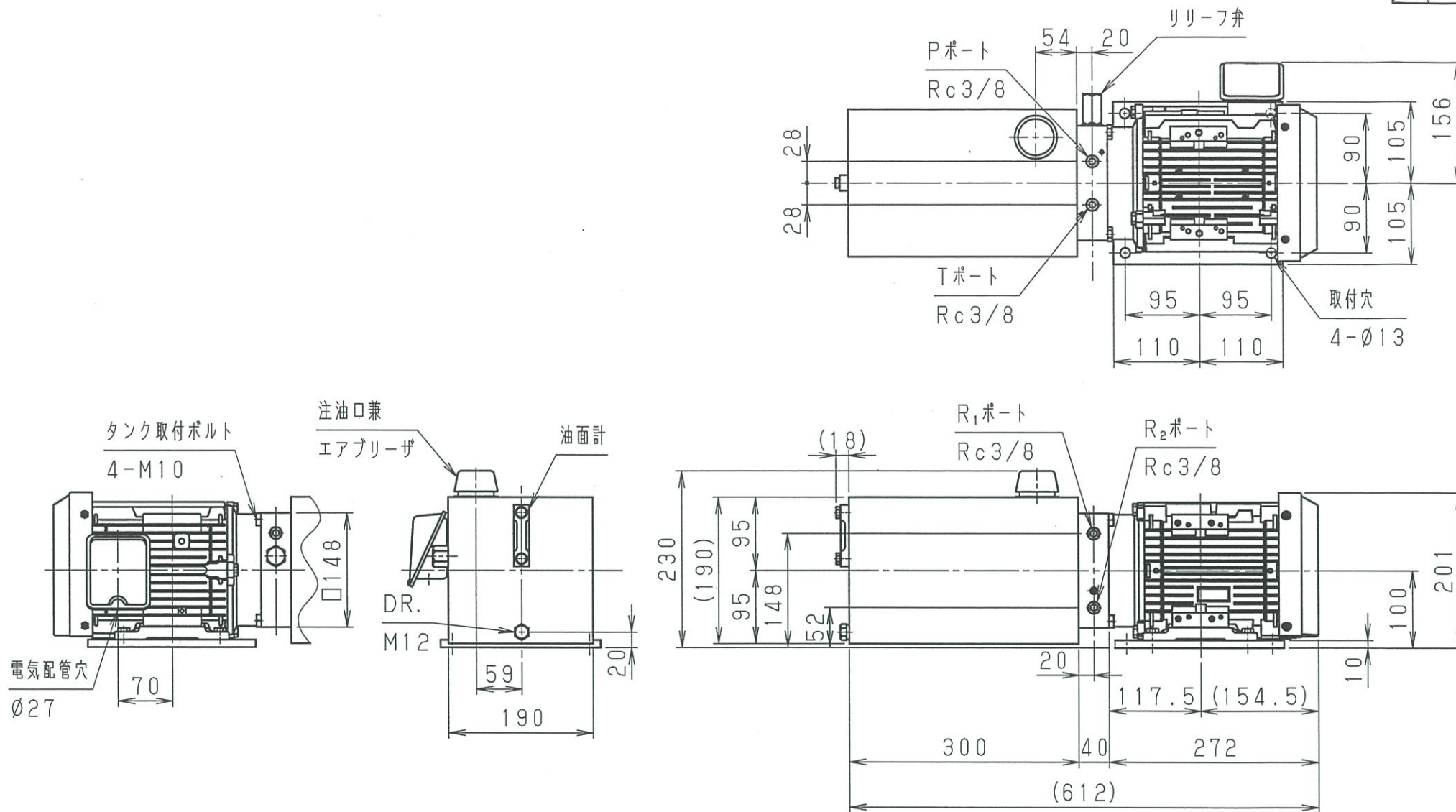


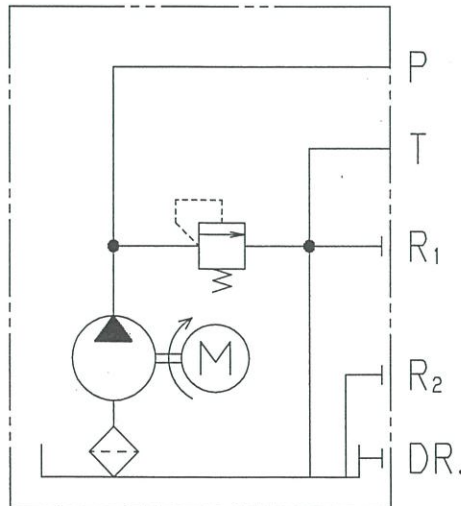
| 符号 ISS. | 個所 NUM. | 改訂No. REV. NO. | 改訂理由 REASON | 年月日 DATE | 改訂者 REVR. | 検図 CHCK. | 検図承認 CHCK. | 承認 APPD. |
|------------|------------|-------------------|----------------|-------------|--------------|-------------|---------------|-------------|
| △ | | | | | | | | |
| △ | | | | | | | | |
| △ | | | | | | | | |



油圧パッケージ基本仕様

| 形 式 | TS-15EP31-7H | TS-15EP31-9H | TS-15EP31-12H | TS-15EP31-20H |
|-------------------|---|-------------------|---------------|---------------|
| 品 番 | 003463-00 | 003465-00 | 003467-00 | 003469-00 |
| ポンプ | 無負荷時吐出量 (50/60Hz) 3.6/4.4 L/min 4.7/5.7 L/min 6.2/7.4 L/min 10.4/12.5 L/min | | | |
| リリース弁 | 定格圧力 | 14 MPa | 10 MPa | 7 MPa |
| | 設定圧力 | 14 MPa | 10 MPa | 7 MPa |
| タンク | 最低設定圧力 | 6 MPa | 6 MPa | 3 MPa |
| | 全油量 (上下限差) | 8.0L (1.5L) | | |
| モーター | 出力・相数 | 1.5kW, 3Ø | | |
| | 電 源 | 200V 50Hz | 200V 60Hz | 220V 60Hz |
| 取 付 方 向 | 電 流 | 6.8A | 6.4A | 6.0A |
| | モーターベース下側横取付け | | | |
| 回転方向 (ファンカバーより見て) | 右回転 | | | |
| 油圧パッケージ質量 | 40.7kg | | | |
| 推奨油 | 油 種 | 油圧作動油 ISO VG#32相当 | | |
| | 油 温 | 10~60℃ | | |

油圧回路図



御 検 討 用 図 面

| | | | | |
|--|--|--|-----------------------------|------------|
| 得意先 CUSTOMER | | | 型式 MODEL | |
| | | | TS-15EP31-**H | |
| 図面番号 DWG. NO. M1913 | | | 名称 NAME | |
| 三角法 TRIGONO- METRY | | | 単 位 UNIT 尺 度 SCALE | mm FREE |
| 承認 APPROVED | | | 品番 CODE | |
| 検 図 CHECKED | | | 油圧パッケージ基本仕様参照 | |
| 検 図 CHECKED | | | | |
| 作 成 DESIGN | | | | |
| FINE SINTER 株式会社ファインシンター FINE SINTER CO., LTD. | | | | |