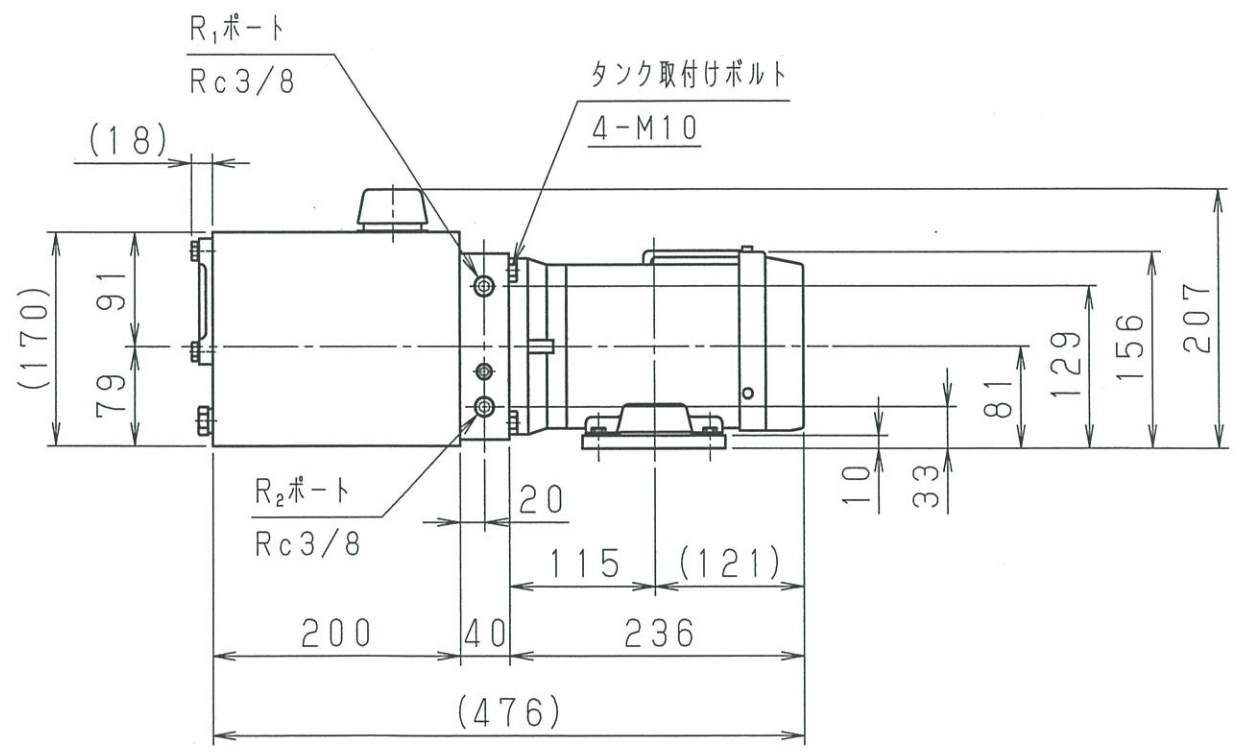
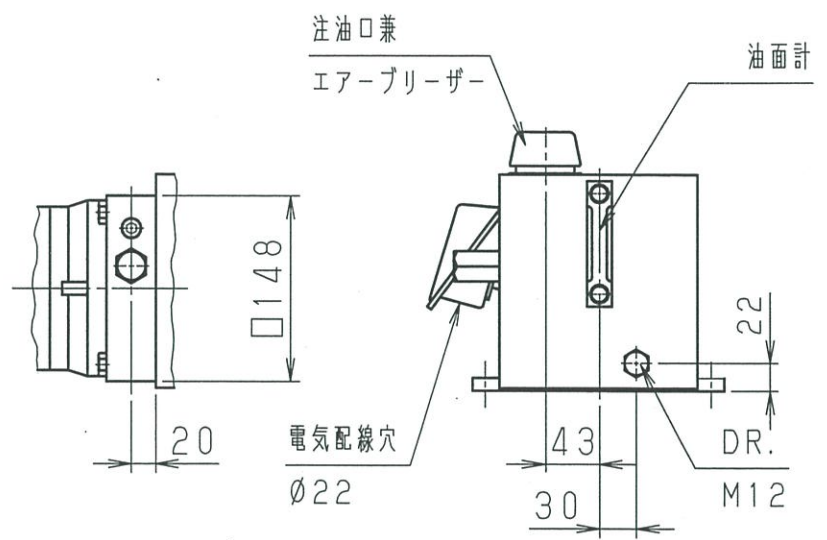
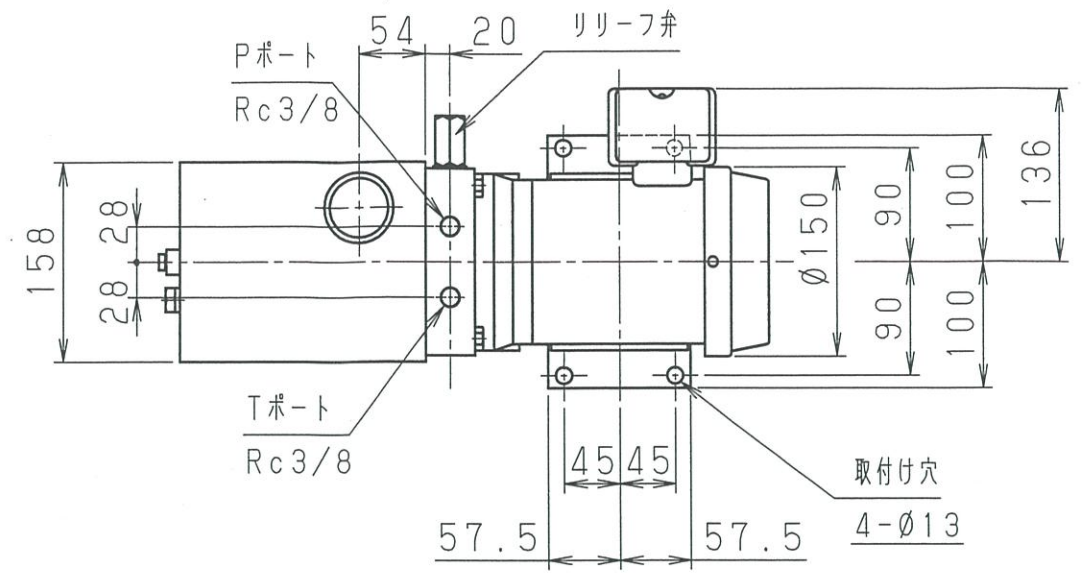


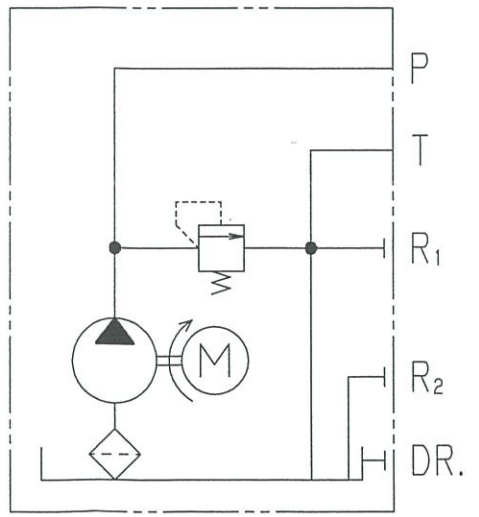
符号 ISS.	個所 NUM.	改訂No. REV. NO.	改訂理由 REASON	年月日 DATE	改訂者 REVR.	検図 CHCK.	検図 CHCK.	承認 APPD.



油圧パッケージ基本仕様

形 式	TS-04P3C-10H	TS-04P3C-12H	TS-04P3I-7H	TS-04P3I-9H
品 番	003222-00	003281-00	003225-00	003228-00
ポ ン プ	無負荷時吐出量 (50/60Hz)			
	1.6/1.9L/min	1.9/2.3L/min	3.6/4.4L/min	4.7/5.7L/min
リリーフ弁	定 格 圧 力			
	7 MPa	6 MPa	4.5 MPa	3 MPa
タ ン ク	最低設定圧力			
	3 MPa	3 MPa	1.5 MPa	1.5 MPa
モ ー タ	全油量 (上下限差)			
	4.0 L (1.2 L)			
取 付 方 向	出力・相数			
	0.4kW, 3Ø			
回 転 方 向 (ファンカバーより見て)	電 源	200V 50Hz	200V 60Hz	220V 60Hz
	電 流	2.2A	2.0A	2.0A
油 圧 パ ッ ケ ー ジ 質 量	モ ー タ ー ベ ー ス 下 側 横 取 付 け			
推 奨 油 種	右 回 転			
油 温	油 圧 作 動 油 ISO VG#32相当			
	23.4kg			
	10~60℃			

油圧回路図



御 検 討 用 図 面

得意先 CUSTOMER		
図面番号 DWG. NO.	M1912	型式 MODEL
三角法 TRIGONO-METRY	単 位 UNIT 尺 度 SCALE	TS-04P3*-**H
承 認 APPROVED	'19.12.26 平沼	名 称 NAME
検 図 CHECKED	'19.12.26 阿部	一方向回転形油圧パッケージ
検 図 CHECKED	'19.12.26 神野	品 番 CODE
作 成 DESIGN	'19.12.26 赤木	油圧パッケージ基本仕様参照
FINE SINTER 株式会社ファインシンター FINE SINTER CO., LTD.		