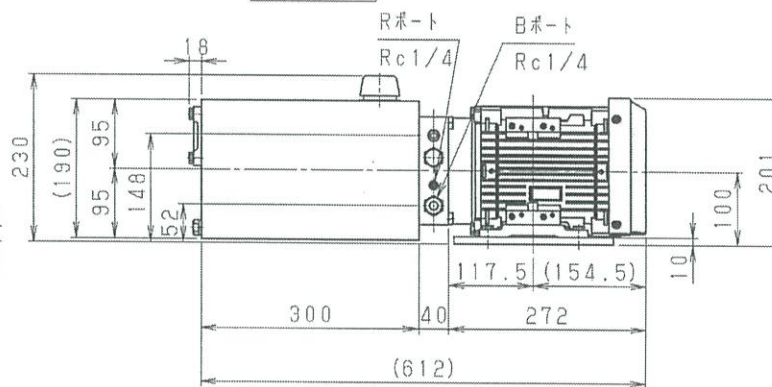
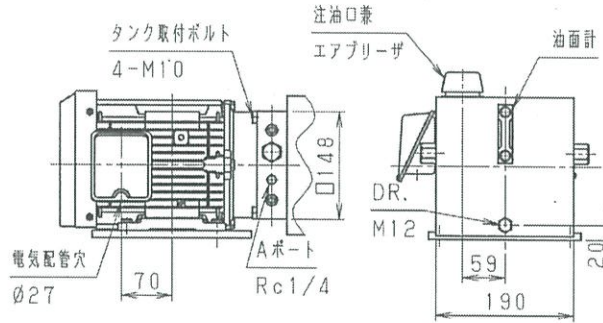
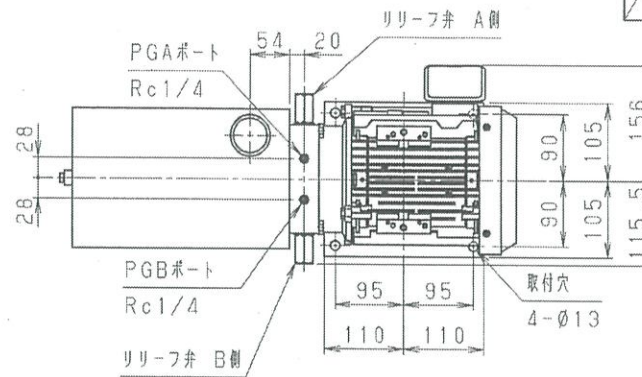


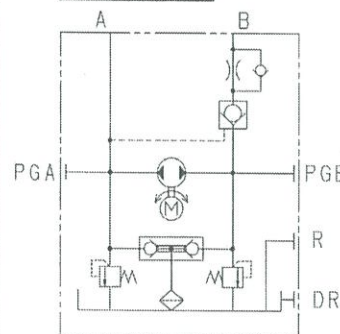
符号 ISS.	箇所 NUM.	改訂No. REV. NO.	改訂理由 REASON	年月日 DATE	改訂者 REV.	検印 CHK.	検印 CHK.	承認 APP.



油圧パッケージ基本仕様

形 式	TS-15EP21-7H	TS-15EP21-9H	TS-15EP21-12H	TS-15EP21-20H	
品 番	003455-00	003457-00	003459-00	003461-00	
ポン プ	無負荷時吐出量 (50/60Hz) 3.6/4.4 L/min 4.7/5.7 L/min 6.2/7.4 L/min 10.4/12.5 L/min				
リリーフ弁	定 格 圧 力	14 MPa	10 MPa	7 MPa	5 MPa
	設 定 圧 力	14 MPa	10 MPa	7 MPa	5 MPa
タ ン ク	最 低 設 定 圧 力	6 MPa	6 MPa	3 MPa	3 MPa
	全油量 (上下限差)	8.0L (1.5L)			
モ ー タ ー	出 力 ・ 相 数	1.5kw, 3φ			
	電 源	200V 50Hz	200V 60Hz	220V 60Hz	
取 付 方 向	電 流	6.8A	6.4A	6.0A	
	取 付 方 向	モ ー タ ー ベ ー ス 下 側 換 取 付 け			
回 転 方 向 (ファンカバーより見て)	右 回 転			左 回 転	
吐 出 方 向	A 波 ー ト			B 波 ー ト	
油 圧 パ ッ ケ ー ジ 質 量	40.7kg				
推 奨 油	油 種	油 圧 作 動 油 ISO VG#32 相 当			
	油 温	10~60℃			

油圧回路図



御 検 討 用 図 面

得 惠 先 CUSTOMER

図面番号 DVG. NO.	M1896
三角法 TRIGONO-METRY	単 位 UNIT mm 尺 度 SCALE FREE
承認 APPROVED	19.11.28 平沼
検印 CHECKED	19.11.28 阿部
検印 CHECKED	19.11.28 神野
作成 DESIGN	19.11.28 木村

型式 MODEL	TS-15EP21-**H
名称 NAME	両回転形油圧パッケージ
品番 CODE	油圧パッケージ基本仕様参照

④ FINE SINTER 株式会社ファインシンター FINE SINTER CO., LTD.