

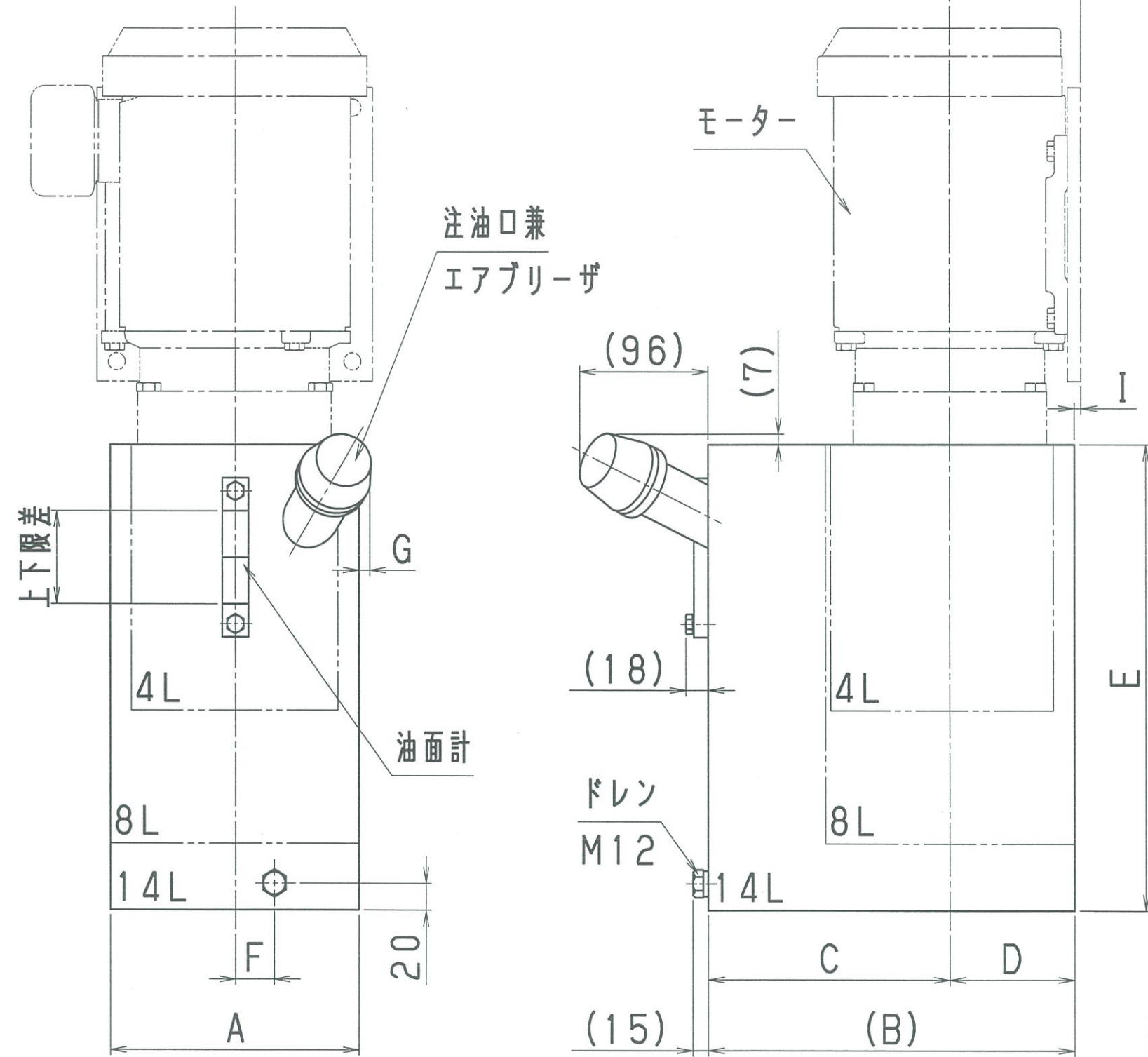
1

2

3

4

符号 ISS.	箇所 NUM.	改訂No. REV. NO.	改訂理由 REASON	年月日 DATE	改訂者 REVR.	検図 CHCK.	検図 CHCK.	承認 APPD.
△								
△								
△								
△								



呼び	全油量	上下限差		モーター	A	B	C	D	E	F	G	H	I	タンク質量
		2C, 2I 3C, 3I	5TC 5TI											
4V	4L	1.4L	1.2L	0.4kW	158	170	91	79	200	30	22	81	2	3.5kg
8V	8L	1.9L	1.7L	1.5kW	190	190	95	95	300	0	7	100	5	5.5kg
				2.2kW	190	190	95	95	300	0	7	110	15	
14V	14L	2.6L		2.2kW	190	280	185	95	350	0	7	110	15	8.8kg

得意先 CUSTOMER		
図面番号 DWG. NO.	M2135	型式 MODEL
三角法 TRIGONO-METRY	単位 UNIT mm	名称 NAME タンク, *V
	尺度 SCALE Free	
承認 APPROVED	21.8.4 阿部	品番 CODE
検図 CHECKED	×	
検図 CHECKED	21.8.4 亀田	
作成 DESIGN	21.8.4 神野	
FINE SINTER 株式会社ファインシンター FINE SINTER CO., LTD.		