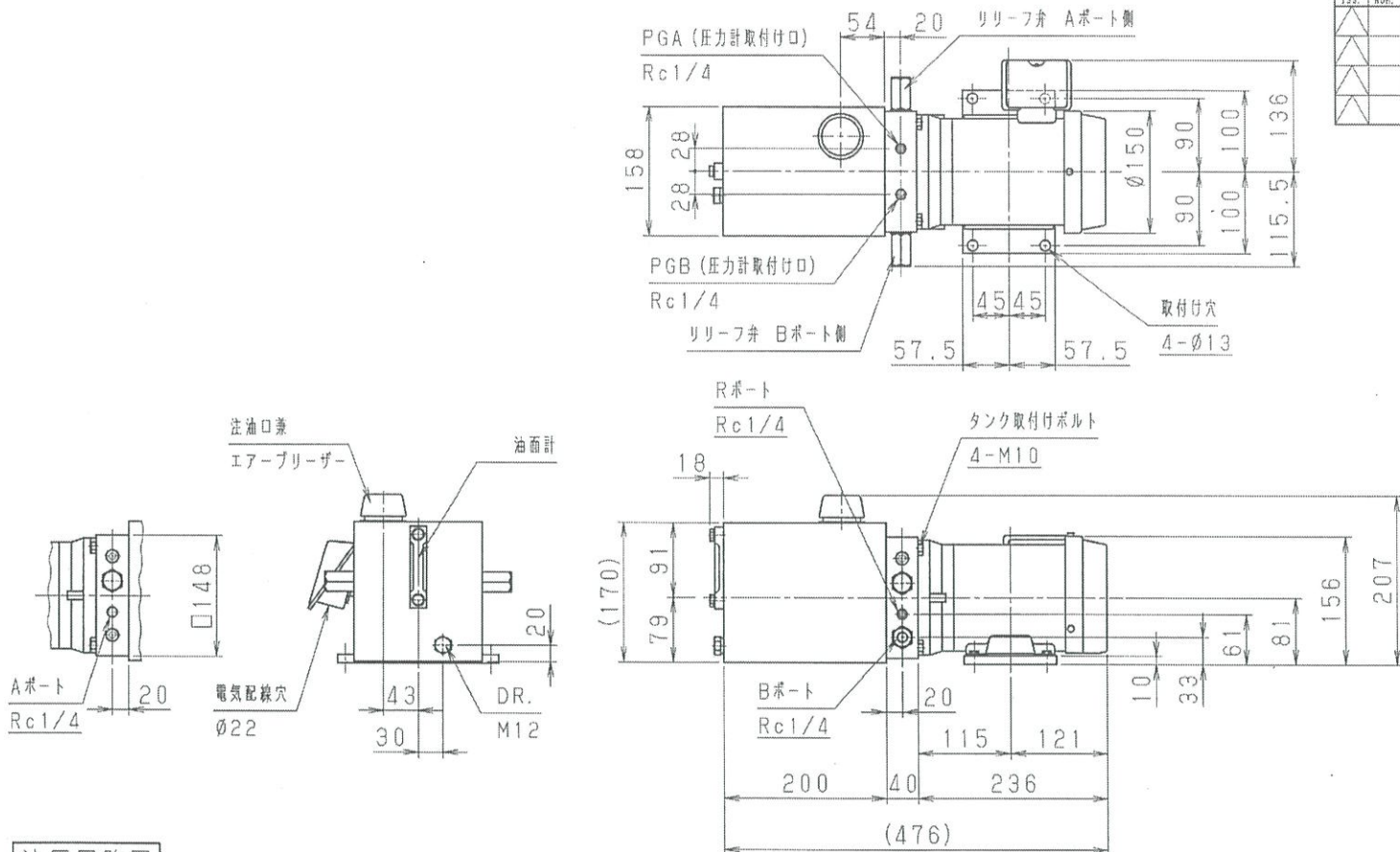
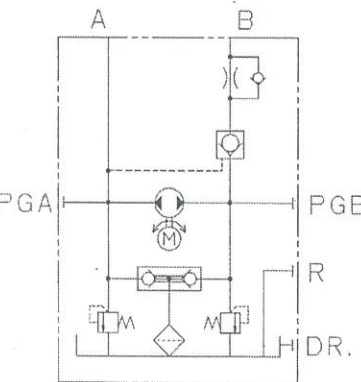


符号 ISS.	備所 NUM.	改訂No. REV. NO.	改訂理由 REASON	年月日 DATE	改訂者 REV.	検図 CHK.	検図 CHK.	承認 APP.



油圧回路図



油圧パッケージ基本仕様

形番	TS-04P2C-10H	TS-04P2C-12H	TS-04P2J-7H	TS-04P2I-9H
品番	003211-00	003214-00	003218-00	003220-00
ポンプ	無負荷時吐出量 (50/60Hz) 1.6/1.9L/min	1.9/2.3L/min	3.6/4.4L/min	4.7/5.7L/min
リリーフ弁	定格圧力 7 MPa	6 MPa	4.5 MPa	3 MPa
	設定圧力 7 MPa	6 MPa	4.5 MPa	3 MPa
タンク	最低設定圧力 3 MPa	3 MPa	1.5 MPa	1.5 MPa
モーター	全油量 (上下限界) 4.0 L (1.2 L)	0.4kw, 3Ø		
	出力・相数 2.2A	200V 50Hz	200V 60Hz	220V 60Hz
取付け方向	電流 2.2A	2.0A	2.0A	2.0A
	電圧 200V	200V	220V	220V
回転方向 (ファンカバーより見て)	モーターベース下側横取付け			
吐出方向	右回転		左回転	
油圧パッケージ質量	Aポート 23.4kg			
推奨油	油圧作動油 ISO VG#32相当			
	油温 10~60℃			

御参考用図面

得意先 CUSTOMER

図面番号 Dwg. No.	M1897	型式 MODEL	TS-04P2*-**H
三角法 TRIGONO-METRY	単位 UNIT	mm	
	尺 SCALE	FREE	
承認 APPROVED	19.11.28 平沼	名称 NAME	両回転形油圧パッケージ
検図 CHECKED	19.11.28 阿部	品番 CODE	油圧パッケージ基本仕様参照
検図 CHECKED	19.11.28 徳野		
作成 DESIGN	19.11.28 木村		

FINE SINTER 株式会社ファインシンター FINE SINTER CO., LTD.